



AGILITY REGLER 2023

Udarbejdet af

Dansk Kennel Klub (DKK) og
Danmarks civile Hundeførerforening (DcH)



Indholdsfortegnelse

Indhold

A. FCI REGULATIV	4
A.1 Introduktion	4
A.2 Størrelseskategorier	5
A.3 Banen	5
A.4 Generelt	5
A.5 Banedesign	6
A.6 Konkurrencer	6
A.7 Fastsættelse af Standard BaneTid (SBT) og Maksimum BaneTid (MBT)	7
A.8 Gennemløbets procedure	7
A.9 Forhindringer	7
A.9.1 Højdespring:	8
A.9.2 Mur:	9
A.9.3 Hjul:	9
A.9.4 Længdespring:	10
A.9.5 Balancebom:	10
A.9.6 Vippe:	11
A.9.7 A-bræt:	11
A.9.8 Pose: (udgår - slettes)	11
A.9.9 Tunnel:	12
A.9.10 Slalom:	12
A.9.11 Start–Slut:	12
A.10 Bedømmelse	13
A.10.1 Fejl	13
A.10.2 Vægtring:	14
A.10.3 Diskvalifikation	15
A.10.4 Force majeure	16
A.11 Resultat	16
B. Adgangskrav til konkurrencer:	17

B.1 Krav for at tilmelde:	17
B.2 Fælles bestemmelser:	17
B.3 Tilmelding	18
C. Konkurrencer / klasser & kategorier	18
C.1 Oprykninger	19
C.1.1 Placeringer opnået hos DCH	19
C.2 Åben klasse (uofficiel i DKK - Officiel i DCH)	19
C.4. Junior klasse	19
C.5. Senior klasse	20
C.6 Specielt for klasse 1, 2 og 3 hos DKK:	20
C.7 I øvrigt gælder	20
C.8 Internationale agility konkurrencer i henhold til FCI	20
C.8.1 CACIAG	21
D. DKK APPENDIX	22
D.1 Officiel konkurrence	22
D.1.1 Indberetning af resultater - Årets Hund	22
D.2 Tilmelding:	22
D.3 Titler	23
D.3.1 AG1 og SP1	23
D.3.2 AG2 og SP2	23
D.3.3 Champion/Mester	23
D.3.4 Årets "All round" hund – Se D.10 Årets "All round" hund	23
D.3.5 Årets Agilityhund – Se D.8 Årets Agilityhund	23
D.3.6 Hund i Fokus Titel - Se D.11	23
D.3.7 Danmarks mester - Se D.11 Danmarks meterskab	24
D.3.8 Dansk Champion Titler	24
D.3.9 Dansk Champion League Titler (DKCHLIGA+årstal f.eks.DKCHLIGA22) – Se D.12	24
D.3.10 Nordisk Agility championat (NOAGCH)	24
D.3.11 Internationalt Agility Championat (INTAGCH)	24
D.4 Udtagelseskriterium:	25
D.5 Organisering af international konkurrence (CACIAG)	25
D.6 Præmiering	25

D.7 Opførsel	26
D.8 Årets agilityhund	26
D.9 Årets Agility Hold/Holdkonkurrencer	27
D.10 Årets "All round " hund	28
D.11 Hund i Fokus	29
D.11.1 Hund i Fokus titel-løb	29
D.11.2 Danmarks mesterskab.	29
D.11.2.1 Junior-DM	29
D.11.2.2 Hold-DM:	30
D.12 Dansk Champion League	31
E. DcH APPENDIX	32
E.1 Afholdelse af konkurrencer:	32
E.2 Deltagerbetingelser:	32
E.3 DcH DM:	32
E.4 Årets seniorhund:	32
E.5 Årets klasse 3 hund:	33
G. OBSTACLES -DESIGN & MEASUREMENTS	34

A. FCI REGULATIV

Det primære formål med FCI's agility regulativ, er at sætte en standard for internationale konkurrencer og at give en basis for den internationale dommerguideline og forhindringsstandard. Nationale kennelklubber bør bruge dem som udgangspunkt for deres nationale regulativ, kun med de forskelle som der kræves nationalt.

FCI agilityregulativ og guidelines skal benyttes ved FCI konkurrencer og internationale konkurrencer.

De generelle regler, som er gældende for både udstillinger, prøver og øvrige konkurrencer i DKK-regi er flyttet over i et særskilt regelsæt med **Dansk Kennel Klubs generelle bestemmelser for udstillinger og prøver i Danmark**. Dette gælder for eksempel regler for deltagelse, sundhedskrav, vaccinationer, doping, opførsel, klager m.v.

A.1 Introduktion

Agility er en hundekonkurrence, åben for alle **SUNDE, FYSISKE og PSYKISK RASKE**

hunde. Målet med agility er at hunden skal gennemføre forskellige forhindringer i en korrekt rækkefølge, inden for en fastsat tid. Det er en udfordrende og hurtig aktivitet, samt en god blanding af at udfordre og samarbejde med hunden, på både intelligens, balance og hastighed.

Det kræver en god kontakt mellem hund og handler for at opnå en perfekt gensidig forståelse.

Konkurrencedeltagere må derfor være bekendt med elementær træning og grundlæggende lydighed.

A.2 Størrelseskategorier

Hundene inddeles i følgende **4 (fire) størrelseskategorier**:

S (Small)	: for hunde op til 34,99 cm på skulderne
M (Medium)	: for hunde fra 35 cm og op til 42,99 cm på skulderne
I (Intermediate)	: for hunde fra 43 cm og op til 47,99 cm på skulderne
L (Large)	: for hunde fra 48 cm på skulderne

Før start i konkurrencer skal hunden måles og resultatbogen udfyldes.

Note: Hunde kan kun tilmeldes i 1 (en) størrelse.

En godkendt agilitydommer må måle både DKK og DcH hunde og skrive resultatet i **resultatbogen for DKK/DcH**.

A.3 Banen

En bane bygges med så mange typer forhindringer som muligt. Hunden skal passere forhindringerne i den korrekte rækkefølge og gennemføre banen inden for den fastsatte tid. Den måde forhindringerne placeres på afspejler sværhedsgraden, klassen og dermed den hastighed der kan forventes.

Enhver bane bør indeholde en god balance af teknik og hastighed og dommeren skal bestræbe sig på at bruge hele ringarealet.

A.4 Generelt

- Dommeren er hovedansvarlig for korrekt afvikling af konkurrencen.
- Den ring, hvori agilitybanen sættes op, **skal** måle mindst **(25m x 40m)**. Arealet hvori ringen er **skal** være mindst **(30m x 40 m)**. Ved indendørsstævner kan dette ændres, dog skal arealet være minimum 650 kvm, med en bredde på minimum 15 meter.
- Hvor der anvendes 2 (to) ringe, anbefales det at der opsættes separation mellem dem, eller at der er mindst 10 m mellem ringene.
- Ring-underlaget skal være jævnt, skridsikkert og må ikke være til fare for hund eller handler.
- Underlag og forhindringer skal i god tid før konkurrencen godkendes af stævneledelsen og lige inden stævnet godkendes af dommeren.
- Den faktiske længde på banen skal være mellem 100 m og 220 m og, afhængig af klassen, indeholde mindst 15 forhindringer, dog ikke mere end 22 forhindringer. Minimum 7 af forhindringerne skal være højdespring. En standard konkurrence bør have minimum 14 højdespring til rådighed.
- Minimumsafstand, i hundens linje, imellem 2 (to) følgende forhindringer er **6 m**. **Maximum afstand i lige linje, mellem 2 (to) efterfølgende forhindringer er 8 m**.
- Det skal være muligt for handleren at passere enhver forhindring på begge sider. Der skal være minimum 1 m mellem forhindringer (med undtagelse af tunnel under A-bræt eller balancebom).
- Slalom, hjul og mur kan kun bruges 1 (en) gang i hvert gennemløb.
- Dobbeltspring, hjul og længdespring skal altid placeres så en lige tilgang fra forrige forhindring (hundens løbelinje) muliggøres.
- Dobbeltspring må ikke benyttes i klasse 1.
- **Første og sidste forhindring se: A.9.11 Start-Slut**

A.5 Banedesign

Designet af banen er helt op til den enkelte dommers fantasi, men et naturligt handlingsskift bør være der mindst to gange.

En veldesignet bane tillader hunden at løbe let og flydende rundt. Målet er at få den korrekte balance af hastighed og kontrol over hunden (undgå fejl på forhindringerne), som banen kan fuldføres på.

Det skal være muligt, ud fra placeringen af nummerskilte at se hvilken side forhindringerne skal forceres (med undtagelse af en buet tunnel, hvor nummerskiltet kan placeres i midten, for at indikere at begge indgange er tilladte).

Før start af en konkurrence, skal dommeren inspicere forhindringerne der er tilgængelige. Under denne inspektion skal dommeren sikre at de opfylder FCI's Standard, hvorefter banetegninger kan overdrages til arrangøren, som bygger banen. Dommeren tjekker efterfølgende baneopsætningen og måler banelængden op. Når banen bygges, benytter dommeren de forhindringer der er stillet til disposition.

Følgende forhindringer skal være til rådighed:

14 højdespring hvoraf 1 kan være mur

1 hjul

1 balancebom

1 A-bræt

1 vippe

1 slalom

1 længdespring

4 tunneller (én af disse skal være 3-4 m) – Alle tunneller på én bane skal være af samme type

minimum 1 par sandsække a min. 12 kg/stk. pr. meter tunnel

En agilitybane skal have 3 forskellige kontaktforhindringer (med undtagelse af force majeure): Maksimalt 4 kontaktforhindringer i klasse 2 og 3 (dommerens beslutning).

Elektroniske kontaktfelter kan benyttes.

Forskellen på klasse 1, klasse 2 og klasse 3 er:

- Længden af banen og sværhedsgraden.
- Hastigheden der fastsætter Standard BaneTid (SBT).
- I klasserne agility klasse 1 og agility klasse åben må banen maksimalt have 3 kontaktforhindringer.
- Agility klasse 2 og agility klasse 3 må banen maksimalt have 4 kontaktforhindringer.

Det er dommerens ansvar, med størst mulige hensyn til hundens sikkerhed, at udforme banen inden for givne regler, herunder højden på springene, antal forhindringer og disses placering.

Dommeren udmåler banens længde fra start til mål ved at vælge hundens formodede rute gennem banen.

A.6 Konkurrencer

Før start på en klasse, kan dommeren briefe deltagerne, forklare hvordan konkurrencen vil forløbe, standard banetid, maksimum banetid, hvordan der vil blive markeret under konkurrencen og minde om regler.

Det er ikke tilladt at træne på banen. Deltagere har lov til at gå banen, uden hund, før konkurrencen begynder, når der kaldes ind til banegennemgang.

A.7 Fastsættelse af Standard BaneTid (SBT) og Maksimum BaneTid (MBT)

I klasse 1, **junior og hold** fastsættes SBT til 3,5 m/sek. i agility, og 4,0 m/sek. i spring.

I klasse 2 fastsættes SBT af hurtigste hund med færrest banefejl + 20% oprundet til nærmeste sekund. **(Senior SBT + 5 sek.)**

I klasse 3 fastsættes SBT af hurtigste hund med færrest banefejl + 15% oprundet til nærmeste sekund.

For klasse 2 og 3 minimum 3,5 m/sek. i agility og 4,20 m/sek. i spring

Fastsættelse af Maksimum BaneTid (MBT):

MBT fastsættes som SBT + 50 %.

For DcH

I Åben klasse fastsættes SBT af hurtigste hund, med færrest banefejl +25%, oprundet til nærmeste sekund. SBT kan ikke overskride en banetid beregnet ved at dividere banelængden med 3,5 m/sek. **i agility og 4,2 m/sek. i spring**

A.8 Gennemløbets procedure

- Handleren må ikke starte hunden før dommeren har signaleret at der er klar, dog må hundens line og halsbånd/sele fjernes inden signal. Af sikkerhedsmæssige årsager, må en hund aldrig bære halsbånd/sele/dækken under et gennemløb. Løbetidsbukser må benyttes ved indendørsstævner på gulvtæppe/kunstgræs.
- Handleren må ikke have noget i hænderne under et gennemløb.
- Handleren må ikke bære maves taske, eller tilsvarende.
- Handleren må placere sig hvor som helst på banen og tiden starter så snart hunden passerer startlinjen.
- Alle kommandoer og tegn er tilladt under et gennemløb.
- Handleren skal sikre at hunden forcerer forhindringerne i den korrekte rækkefølge, uden at berøre hund og forhindringer. Handleren må ikke forcere forhindringerne selv eller gå over/under.
- Gennemløbet er færdigt og tiden stopper, når hunden krydser mållinjen, ved at forcere sidste forhindring korrekt.

- Herefter tager handleren hunden i line og forlader ringen.
- Handler og hund er underlagt dommerens anvisninger fra de træder ind i ringen til de forlader den igen.

A.9 Forhindringer

Følgende forhindringer er godkendt af FCI:

Spring

- Højdespring
- Mur
- Hjul
- Længdespring

Kontaktforhindringer

- Balancebom
- Vippe
- A-bræt

Andre

- Tunnel
- Slalom

Forhindringer må under ingen omstændigheder være farlige for hunden. De skal overholde følgende

specifikationer i henhold til vedlagte tegninger og FCI guidelines.

A.9.1 Højdespring:

a) Single Spring

Højde:

Small: 25 til 30 cm

Medium: 35 til 40 cm

Intermediate: 45 til 50 cm

Large: 55 til 60 cm

Overliggerens bredde: minimum 120 cm - maksimum 130 cm

Højdespring må kun have 1 overligger i træ eller sikkert syntetisk materiale. Metal er ikke tilladt. Overligger skal have en diameter fra 3 til 5 cm og skal være med mindst 3 segmenter i kontrastfarver. Farverne grøn og rød må ikke benyttes i midterstykket. Segmenterne fordeles jævnt over pindens længde.

Vingebredde: minimum 40 cm – maksimum 60 cm.

Den inderste lodrette stander af vingen skal være mindst 1 m høj.

Starten af den øverste skråstiver skal være monteret minimum 75 cm oppe. Springenes vinger må ikke være fastforbundet med hinanden.

Rektangulære eller trekantede former af vinger må ikke benyttes, heller ikke udfyldte vinger.

Hunden må ikke kunne gå under eller igennem nogen del af vingen.

Ingen dele (ekstra holdere), løse eller permanente, må stikke ud fra inderste lodrette stander af vingen.

Se i øvrigt note omkring dispensation på spring på sidste side i regelsættet.

b) Dobbeltspring

2 (to) enkelte højdespring, (som ovenfor) kan placeres sammen, som et dobbelt- spring. Overliggerne placeres i stigende højde med en forskel i højden fra 15 til 25 cm. Længden på det bagerste højdespring skal være 10 til 20 cm længere end det forreste højdespring (overliggeren). Den bagerste overligger må være delbar.

Højde:

Small: 25 til 30 cm

Medium: 35 til 40 cm

Intermediate: 45 til 50 cm

Large: 55 til 60 cm

Den totale dybde må maksimum være:

Small: 30 cm

Medium: 40 cm

Intermediate: 45 cm

Large: 50 cm

Ingen dele (ekstra holdere) løse eller permanente, må stikke ud fra inderste lodrette stander af vingen.

A.9.2 Mur:

Højde:

Small: 25 til 30 cm

Medium: 35 til 40 cm

Intermediate: 45 til 50 cm

Large: 55 til 60 cm

Bredde: 120 til 130 cm

Dybde: Ca. 20 i bunden og minimum 10 cm i toppen.

Muren skal bestå af separate lukkede elementer. Teleskopmur er ikke tilladt. Der skal være 3 (tre) til 5 (fem) nedrivelige dele på toppen. Bund eller ender af disse dele skal være lukkede.

Formen af nedrivelige dele: 

Tårnene skal være mellem 100 og 120 cm høje og må ikke være forbundet til muren.

Bredde og dybde af tårnene: 20 til 40 cm. Hvis tårnene er runde, skal diameteren være mellem 30 og 40 cm.

A.9.3 Hjul:

Diameter på gennemgangen: 50 til 60 cm.

Højde på gennemgangens centrum til jorden:

Small: 55 cm

Medium: 55 cm

Intermediate: 70 cm

Large: 80 cm

Bredde på hjulet/kransen: 8 til 12 cm

Hjulet skal være lukket eller udfyldt, af sikkerhedsmæssige årsager.

Hjulet skal være i en fast form, konstrueret i et stødabsorberende materiale. Hjulet fikseres i højden med 2 (to) lodrette stolper, en på hver side af hjulet. Konstruktionen skal sikre en stabilitet, som sikrer at hjulet ikke tipper for let. De lodrette stolper må ikke være højere end toppen af hjulet. Det er ikke tilladt med en stiver på tværs. Hjulet skal bestå af 2 til 4 dele. Hjulet skal kunne deles ved påvirkning af en kraft svarende til 8 kg.

A.9.4 Længdespring:

En til fire dele indgår i længdespring, den total længde er:

Senior Small:	15 cm (1 del)
Small:	40 til 50 cm (2 dele)
Medium:	70 til 90 cm (3 dele)
Intermediate:	90 til 110 cm (3 - 4 dele)
Large:	120 til 150 cm (4 dele)

Bredde af længdespringet: 120 cm i front, kan være 150 cm bagerst.

Delene placeres i stigende orden, højde af laveste del = 15 cm. Højde af højeste del = 28 cm.

Dybden af hver del = 15 cm.

Vinklen af stigningen på hver del skal være så fronten af efterfølgende del ikke er højere end bagenden på den forrige del.

Alle planker (ikke nødvendigvis fødderne) af længdespringet skal være lavet i træ eller sikkert syntetisk materiale (metal er ikke tilladt).

Hjørnemarkeringer: højde 120 til 130 cm, diameter 3 til 5 cm. Skal være placeret i alle 4 hjørner (ikke fastgjort til længdespringet). Toppen af markeringerne skal være dækket så de beskytter hund og handler. Hjørnemarkører skal have farveskift enten med segmenter eller med tape, jævnt fordelt over pindens længde. Hjørne- markeringer er ikke en del af forhindringen, de er kun for dommerens bedømmelse.

A.9.5 Balancebom:

Højde: 120 til 130 cm

Planke og rampe længde: 360 til 380 cm

Planke og rampe bredde: 30 cm

Kontaktfelt: De nederste 90 cm af hver rampe, skal have en anden farve end rampen (på siderne også).

Overfladen på forhindringen skal være anti-slip. Hver rampe skal have anti-slip tværpinde fordelt i regelmæssigt interval (ca. hver 25 cm) for at forhindre udskridning og gøre det lettere at forcere, må dog ikke sidde indenfor 10 cm af kontaktfeltet. Tværpinde skal være 2 cm brede og 0,5 cm til 1 cm tyk og må ikke have skarpe kanter.

Bunden af hver kontaktfelt skal være udfyldt (ingen mellemrum mellem jord og ramper) og ikke for fladt (ingen skarpe kanter).

Benene på balancebommen må ikke gå over toppen af forhindringen. Benene og andre supportben må ikke forhindre at en tunnel kan blive placeret sikkert under balancebommen.

Farven på kontaktfelter må ikke være hvid, sort eller brun. Elektroniske kontaktfelter må benyttes som en ekstra information til dommeren alene.

A.9.6 Vippe:

Højde: 60 cm målt fra jorden til toppen af planken, centreret på vippe punktet. Vippepunktet på vippen må ikke være mere end 10 cm under planken.

Planke længde: 360 til 380 cm

Planke bredde: 30 cm

Kontakt felt: som på balancebommen.

Enderne på planken må ikke være farlige for hund eller handler. Bunden af kontaktfeltet skal være udfyldt (ikke mellemrum mellem jord og planke) og ikke for fladt (ingen skarpe kanter).

Forhindringen skal være stabil og overfladen skal have anti-slip, dog er anti-slip tværpinde ikke tilladte. Vippen skal være korrekt balanceret (må ikke vippe for hurtigt eller for langsomt). Skal være så små hunde kan vippe den uden problemer. Check: Vippen skal vippe på mellem 2 og 3 sekunder, når 1 kg placeres midt på kontaktfeltet på nedgangssiden. Gør den ikke det, skal en justering kunne lade sig gøre.

På den yderste del af vippens underside (nedslagsstedet) SKAL der være monteret et stødabsorberende underlag, som f.eks. et stykke af en rørisoleringskål, for at beskytte hunden.

Farven på kontaktfelter må ikke være hvid, sort eller brun. Elektroniske kontaktfelter må benyttes som en ekstra information til dommeren alene.

A.9.7 A-bræt:

Højde: Toppen af de 2 ramper skal være 170 cm over Jorden for alle hunde.

Rampe længde: 265 til 275 cm

Rampe bredde: 90 cm som må øges til 115 cm i bunden.

Kontakt felt: De nederste 106 cm af hver rampe, skal have en anden farve end rampen (på siderne også).

Overfladen på forhindringen skal være anti-slip. Hver rampe skal have anti-slip tværpinde fordelt i regelmæssigt interval (ca. hver 25 cm) for at forhindre skred og for at gøre den enklere at forcere. Må dog ikke sidde indenfor 10 cm af kontaktfeltet. Tværstivere skal være 2 cm brede og 0,5 cm til 1 cm tyk og må ikke have skarpe kanter.

Bunden af hver kontaktfelt skal være udfyldt (ingen mellemrum mellem jord og ramper) og ikke for fladt (ingen skarpe kanter).

Toppen af A-brættet skal være sikret så der ikke er fare for hunden. Skal hvis nødvendigt være dækket med et cover.

Supportben må ikke forhindre at en tunnel kan placeres under A-brættet.

Farven på kontaktfelter må ikke være hvid, sort eller brun. Elektroniske kontaktfelter må benyttes som en ekstra information til dommeren alene.

A.9.9 Tunnel:

Diameter: 60 cm. Længde: 300 til 600 cm.

Tunneller under 400 cm må ikke være buede

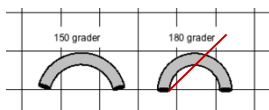
Tunnellen skal være fleksibel og det anbefales af tunnellen er lavet i et materiale i en lys farve.

Tunneller skal altid være trukket ud i fuld længde.

Når tunnellen fæstnes, må bånd eller bindinger ikke trykke tunnelen og give en ændring i diameteren.

Befæstelse: minimum 1 par sandsække a min. 12 kg/stk. pr. meter tunnel.

Stål/metalbøjler må ikke benyttes. **(Det skal være samme type tunnel i samme ring)**



S-formet tunnel må ikke anvendes. **Buede tunneller må være op til 150 grader.**

(3,2 m indvendig kant til kant gælder for 600 cm tunneller)

A.9.10 Slalom:

Antal pinde: 12 stk.

Slalompindene skal være solide og have en diameter på 3 til 5 cm. Højden på pindene skal være 100 til 120 cm. De er placeret med 60 cm mellemrum (måles mellem pindene).

Slalompindene skal være af træ eller sikkert syntetisk materiale. Metal er ikke tilladt.

Slalomsoklen må ikke være tykkere en 0,8 cm i alt, inkl. fødder, og ikke bredere end 8 cm.

Pindholderne der holder slalompindene må være solidt fæstnet til soklen og udvendige pindholdere må ikke være højere end 10 cm. Fødderne må ikke være på den side hvor hundens linje er, når den forcerer slalom korrekt.

I henhold til forhindring guidelines, skal pindene være med kontrastfarver. Der skal minimum være 3 skift fra top til bund, enten med segmenter eller med tape, jævnt fordelt over pindens længde. Der kan også laves farveskift mellem pindene.

Hvis slalom fastgøres med udvendige pløkke, skal der benyttes U-pløkke, der passer til bundskinnen.

A.9.11 Start–Slut:

Der bør bruges elektronisk tidstagningsudstyr, som placeres så tæt på første og sidste forhindring som muligt; det definerer start- og slutlinje.

Hvis en hund løber forbi første forhindring, så dømmes en vægring og den manuelle tid startes, så snart startlinjen krydses (dette er linjen på første spring / tidstagningsanlæg og strækker sig, uden grænser, i hele banens længde på begge sider).

Der skal være tilstrækkelig plads (minimum 6 m) for hunden ved både start og slut i hundens **naturlige** linje.

Den første og sidste forhindring kan være enten spring, mur, hjul eller længdespring, hvis tidtagningssystemet tillader det. Hvis det ikke er muligt at placere tidtagningssystemet sikkert ved den første eller sidste forhindring, så skal den første eller sidste forhindring være enten et enkelt spring eller et dobbeltspring.

A.10 Bedømmelse

DOMMERENS AFGØRELSER ER INAPPELLABLE

Fejl gives for:

- Ikke at forcere banen korrekt.
- Ikke at fuldføre inden for SBT.

A.10.1 Fejl

Overskride SBT:

- Antal af tidsfejl er lig med den tid der overskrider SBT. Banetiden måles med en præcision på 0.01 sekund.

Fejl på banen:

- Alle fejl gives med en enhed af 5 (fem) fejl (5 fejl).
- En handler der opnår en fordel ved at berøre hund eller forhindring idømmes 5 fejl hver gang det opstår.

Følgende fejl er relevante i forhold til den forhindring hunden skal forcere:

Nedrivning:

- Ved forcering af en forhindring, er det en fejl hver gang enhver del af forhindringen (overligger, vinge, etc.) bliver revet ned (5 fejl).

Kontaktfelter:

På balancebom og A-bræt skal hunden røre nedgangskontaktfelt med minimum en del af en pote.

På vippe skal hunden røre både opgangs- og nedgangskontaktfelt med minimum en del af en pote.

Berører hunden ikke feltet, idømmes 5 fejl hver gang. Hunden betragtes som at have forladt forhindringen, når alle 4 poter har ramt jorden.

Vægning:

Følgende bedømmes med en vægning (5 fejl):

- Hunden stopper foran en forhindring
- Hunden stopper på banen
- Hunden drejer af eller løber forbi en forhindring
- Hunden går under en overligger på spring
- Hunden sætter hoved eller poter i tunnel og kommer ud igen
- Hunden hopper over en tunnel eller springvinge
- Hunden tager længdespringet fra siden
- Hunden springer over eller løber under en kontaktforhindring

Hunden kan kun blive idømt en vægning (for at stoppe foran en forhindring eller dreje væk eller løbe væk) hvis hunden er på den side hvorfra forhindringen skal forceres.

Vægninger skal rettes, hvis de ikke rettes bliver ekvipagen diskvalificeret.

Andre fejl: Nedrivninger eller kontakt felt fejl - Hunden får fejl men skal fortsætter løbet

A.10.2 Markering på specifikke forhindringer

Ethvert forsøg på at forcere en forhindring skal bedømmes.

- Dobbelt spring:
Bedømmes som et enkelt højdespring.
- Hjul:
Hvis hjulet rives ned når hunden vægrer det: diskvalifikation.
Hvis hjulet rives ned når hunden forcerer det: 5 fejl.
- Længdespring:
Hvis hunden løber forbi, springer skråt igennem i løbsretning, springer fra side til side, eller ikke fuldfører hele forhindringen idømmes en vægning (5 fejl).
Vælter en af delene idømmes en fejl (5 fejl).
Ingen anden kontakt bliver fejldømt.
Hund eller handler bliver ikke fejldømt hvis de rører eller vælter en af hjørnemarkeringerne, heller ikke hvis det betyder en af delene vælter.
- Balancebom:
Hvis hunden forlader forhindringen før den har ramt nedgangsrampen med 4 poter idømmes en vægning (5 fejl).
- Vippe:
Hvis hunden hopper af forhindringen før den har passeret vippepunktet med 4 poter, idømmes en vægning (5 fejl).
Hvis hunden forlader vippen, efter vippepunktet, før den er i jorden, idømmes fejl for "flyver" (5 fejl).
Hvis hunden ikke er i kontakt med nedgangsfeltet med en del af en pote, idømmes samtidig feltfejl (5 fejl).
- A-bræt:
Hvis hunden forlader forhindringen før den har berørt nedgangsrampen med 4 poter idømmes en vægning (5 fejl).
Hunden der passerer toppen af A-brættet og rammer jorden før den rammer nedgangsrampen, diskvalificeres.
- Tunnel:
Når tilgangen til forhindringen er fra siden, idømmes ethvert mislykket forsøg på at forcere tunnelen med en vægning (5 fejl) (evt. hoppe over).
- Slalom:
Den første slalomspind skal være på hundens venstre side, den anden på højde side, og så videre.
Ethvert mislykket forsøg på indgang idømmes en vægning, også når hunden forsøger fra siden (5 fejl).
For yderligere fejl kan hunden kun idømmes fejl 1 (en) gang (5 fejl). Enhver fejl skal rettes, enten hvor den er begået eller ved at starte forfra.
Hvis slalom udføres imod løbsretningen (mere end 2 porte) resulterer det i en diskvalifikation.
Forhindringen skal forceres korrekt før den næste forhindring forceres, gøres dette ikke resulterer det i en diskvalifikation på næste forhindring.

A.10.3 Diskvalifikation

- Upassende opførsel over for dommere.
- Hård handling/behandling af hunden.
- Overskridelse af maksimum banetid (MBT).
- 3 (tre) vægringer.
- Forcere eller røre en forhindring ude af sekvens (inklusiv gå under eller over en forhindring, dog er det tilladt hunden at gå under A-bræet eller balancebom, i det tilfælde at der er vægring på en tunnel lagt under forhindringen).
- Tage en forhindring i forkert retning.
- Hvis hunden ødelægger en forhindring, så forhindringen ikke længere kan forceres korrekt, før forhindringen forceres **eller hvis forhindringen skal forceres igen**.
- Hvis handleren river ned/ødelægger en forhindring.
- Handleren forcerer en forhindring, eller går over/under forhindringerne.
- Handleren holder noget i hånden.
- Handleren sætter hunden tilbage til start, efter den har krydset startlinjen (medmindre det er efter dommerens anvisning).
- Mave-/godbids tasker er ikke tilladt i ringen.
- Godbidder i ringen er ikke tilladt. Heller ikke under banegennemgang
- **Synligt legetøj i ringen under gennemløbet**
- Hvis hunden gør sig ren i ringen.
- Hvis slalom udføres imod løbsretningen (mere end 2 porte).
- Hunden bærer halsbånd.
- Handleren opgiver (medmindre det er efter dommerens anvisninger).
- Hunden forlader ringen og/eller er ude af kontrol.
- Hunden snapper konstant efter handleren.
- Gennemløbet startes før dommerens signal.
- Hunden må ikke fastholdes ved start. Bæres, kastes, trækkes i nakken eller halen osv.

Det er tilladt, at man efter diskvalifikation må færdiggøre sit gennemløb under konkurrencelignende forhold indenfor SBT. Dvs. at man færdiggør sit løb ved at følge banens forløb.

Det er IKKE tilladt at gentage sektioner på banen - f.eks. at starte fra nr. 7, hvis man er blevet disket ved nr. 13.

Det er tilladt at gentage enkelte forhindringer få gange. Evt. inklusiv 1-2 foregående forhindringer af hensyn til hundens sikkerhed/løbelinje.

Dommeren må fløjte eller lign. til hundeføreren, når der er 5-10 sekunder til SBT er gået, for at indikere at banen skal forlades hurtigst muligt.

Diskvalifikation skal indikeres klart og tydeligt af dommeren (fløjte etc.).

Dommeren må være forberedt på uforudsete omstændigheder kan opstå og må til enhver tid være konsekvent i sine bedømmelser.

Unødvendig brug af tid i starten:

15 sek. regel kan benyttes i starten, for at minimere unødigt tidsforbrug, hvis det er muligt på tidstagningsanlæg. Nedtælling starter når dommeren giver startsignal (fløjter), efter de 15 sek. startes tiden, uanset om hunden har krydset startlinjen.

En hund kan udelukkes/diskvalificeres hvis:

- Den efter dommerens skøn er uegnet til deltagelse på grund af dårlig kondition.
- Den har fysiske eller psykiske handicaps.
- Den udviser aggressivitet over for dommeren, hjælpere, ringpersonale, andre hunde eller disses handlere m.fl. på eller uden for banen.
- Den udviser udpræget nervøsitet.
- Udførelse af gennemløbet efter dommerens skøn vil skade hunden.

Dommeren kan fratage en hund tildelte præmieringer/resultater, hvis hunden viser sig aggressiv eller udviser anden uønsket adfærd.

En handler kan udelukkes/diskvalificeres hvis:

- Handleren ikke retter sig efter dommerens og ringpersonalets anvisninger, samt efter reglerne.
- Handleren udøver en efter dommerens skøn unødvendig hårdhed over for hunden.
- Handleren forstyrrer en konkurrent eller dennes hund, der er under udførelse af et gennemløb.
- Handleren udviser en efter dommerens skøn utilstedelig opførsel i eller ved ringen.
- Handleren afstraffer hunden i eller ved ringen, slag, spark og enhver anden form for fysisk/psykisk afstraffelse er ikke tilladt.
- Ukvemsord forbydes på banen – både over for hund og dommer (kommer ind under usportslig optræden).

Såfremt en hund eller dens handler udelukkes, fratages de dagens præmieringer. Deltagergebyr tilbagebetales ikke.

A.10.4 Force majeure

Under omstændigheder, ude af handlerens kontrol, f.eks. overligger der er blæst ned, etc. kan dommeren stoppe gennemløbet og lade ekvipagen starte forfra.

Alle fejl opnået før gennemløbet blev stoppet medtages. Op til hvor løbet blev stoppet dømmes ikke flere fejl ved genstart. Dog skal handleren gennemføre banen efter bedste evne. Fejl opnået efter punktet hvor der blev stoppet tæller med i det samlede resultat.

A.11 Resultat

Følgende tages i betragtning for at bestemme placering:

Total fejl (bane + tids fejl).

Hvis der er samme antal total fejl, er det hurtigste hund først.

Eksempel: med SBT = 60 sekunder

Hund	Fejl	Hunds tid	Tids fejl	Total fejl	Placering
7	5	58.71	0.00	5.00	2
12	0	65.00	5.00	5.00	3
18	5	57.25	0.00	5.00	1
4	0	68.32	8.32	8.32	4
15	10	59.17	0.00	10.00	5
2	5	65.00	5.00	10.00	6

B. Adgangskrav til konkurrencer:

B.1 Krav for at tilmelde:

Hunde kan først officielt måles og deltage til agility, når den er 18 måneder. Aldersgrænsen gælder også hunde der starter uden for konkurrence.

Handleren skal min. fylde 10 år i det pågældende kalenderår, undtaget herfor er deltagere i juniorklassen, her er alderen 8 år.

OBS reglen om udenlandske stamførte hunde, som er danskejede*

For DKK deltagere:

Hunden skal have en Agility resultatbog udstedt af DKK / **DcH** eller anden FCI anerkendt kennelklub/licens, enten med hundens stambogsnummer eller, for ikke DKK/FCI stambogsførte hunde, med et startnummer. Resultatbogen og evt. startnummer kan købes i DKK's shop, hvorfra reglerne, som enhver deltager selv må holde sig orienteret om, kan rekvireres. Resultatbogen skal på konkurrencedagen kunne fremvises. Hunde uden FCI anerkendt resultatbog til agility, kan ikke deltage. I resultatbogen, skal de af hundens resultater, der er kvalificerende i såvel agility- som springklasser, indføres og underskrives af dommeren.

CACIAG tildes kun i internationale konkurrencer

Hunden skal være fyldt 2 år før denne kan opnå CACIAG

Personer, der af DKK er udelukket fra deltagelse i udstillinger eller prøver, må ikke fungere som officials eller handle.

For DcH-medlemmer:

Hunden skal have en Agility resultatbog udstedt af DcH eller **DKK**.

Resultatbogen kan købes i egen lokalforening, hvorfra reglerne, som enhver deltager selv må holde sig orienteret om, kan rekvireres. Resultatbogen skal på konkurrencedagen kunne fremvises.

I resultatbogen, skal de af hundens resultater, der er kvalificerende i såvel agility- som springklasser, indføres og underskrives af dommeren.

Lokalforeningens bestyrelse har ansvaret for at hund og handler stiller op i den/de klasser hvor de hører hjemme.

Lokalforeningen har ansvaret for at hunde der sendes til konkurrence ikke er til fare for de personer eller hunde der er til stede.

B.2 Fælles bestemmelser:

Startrækkefølgen afgøres ved lodtrækning foretaget af arrangøren.

Tæver i løbetid er tilladt i konkurrencer.

Løbske tæver løber i oprindelig startrækkefølge. Det er handlers ansvar at udvise nødvendig hensyntagen til andre deltagere.

Ved indendørs stævner, på gulvtæppe, er det tilladt for arrangøren at kræve løbske tæver skal bruge løbetidsbukser.

Ulve- og vildtklør samt forbindinger

Det er tilladt at løbe med forbindelse om ulve- og vildtkløer i de tilfælde, hvor en dyrlæge vurderer, at det er nødvendigt grundet gentagne skader/uheld.

Forbindingen skal være tætsiddende, og hund skal være normalt mobil med forbindingen. Det er påkrævet, at man kan fremvise en dyrlægeerklæring til stævnedommeren.

For DcH: Bortvisning på dagen behandles efter orientering nr. 78 i DcH håndbogen.

B.3 Tilmelding

Kun tilmeldte hunde kan deltage. Tilmelding skal ske online.

For DKK: Via agilityevents – kræver DKK medlemskab eller løbslicens.

For DcH: Via **Klubmodul**

C. Konkurrencer / klasser & kategorier

To typer af konkurrencer kan arrangeres:

1. Officielle agility konkurrencer godkendt af DKK/DcH.
2. Uofficielle agility konkurrencer, som ikke kræver godkendelse.

I alle officielle klasser inddeles hundene i **4 (fire)** størrelseskategorier, der ikke kan konkurrere mod hinanden.

Der findes to officielle discipliner:

Agility – inklusiv kontakt forhindringer.

Spring – eksklusiv kontakt forhindringer.

Disse to discipliner inddeles i 3 (tre) klasser:

Klasse 1:

Let bane, springhøjde for de **4** (fire) størrelser: 25/35/**45**/55 cm

Max. 3 kontakthindringer. Dobbeltspring må ikke benyttes i klasse 1.

Er kun åben for hunde, der ikke er berettiget til deltagelse i en højere klasse.

For oprykning – se C.1.

Det kan vælges at forblive i klasse 1 kalenderåret ud.

Klasse 2:

Springhøjde for de **4** (fire) størrelser: 30/40/**50**/60 cm.

Er kun åben for hunde, der har opnået de placeringer, der fratager dem retten til deltagelse i klasse 1 og som ikke er berettiget til deltagelse i en højere klasse.

For oprykning – se C.1.

Det kan ansøges om at forblive i klasse 2 kalenderåret ud. (Nedklassificering)

Klasse 3:

Springhøjde for de **4** (fire) størrelser: 30/40/**50**/60 cm.

Er kun åben for hunde, der har opnået de placeringer, der fratager dem retten til deltagelse i klasse 2.

C.1 Oprykninger

Klasse 1 til klasse 2:

For oprykning kræves 6 (seks) fejlfri placeringer, heraf mindst 3 (tre) i AG, under mindst to forskellige dommere.

Klasse 2 til klasse 3:

For oprykning til klasse 3 kræves 6 fejlfrie placeringer blandt de 20% bedste startende i klassen, heraf mindst 3 i AG og under mindst 2 forskellige dommere.

C.1.1 Placeringer opnået hos DCH

Placeringer opnået i DCH's resultatbog kan mod forevisning af denne, overføres direkte til DKK's resultatbog af en agilitydommer eller et agilityudvalgsmedlem. Resultatbogen underskrives af agilitydommer/udvalgsmedlem med navn og dato i feltet for "attestation".

Herefter kan kun én bog være gældende

C.2 Åben klasse (uofficiel i DKK - Officiel i DCH)

Springhøjde for de 4 (fire) størrelser: 30/40/50/60 cm.

Bortset fra de begrænsninger, der gælder for hunde tilmeldt i junior og senior klasserne, er åben klasse åben for alle hunde, der er tilmeldt agilitystævnet. Banen vil være på klasse 2 niveau og indeholder max. 3 kontakthindringer.

Åben klasse tæller til DCH DM. Se i øvrigt DCH Appendix.

C.4. Juniorklasse

Er kun for unge hundehandlere, der i det pågældende kalenderår er fyldt 8 år og ikke er fyldt 18 år (kan deltage resten af året i det kalenderår man fylder 18).

I Juniorklassen må der kun være juniorhandleren og hunden på banen sammen med dommeren.

Juniordeltagere kan deltage med en hund, som allerede løber med en anden handler til stævnet. Også selvom hunden dermed løber samme klasse to gange. Juniorklasserne skal derfor altid lægges efter det ordinære klasse 1 løb, så den ordinære klasse ikke påvirkes af, at hunden muligvis har løbet banen før. Det er også tilladt at stille op med en klasse 2 eller 3 hund i Juniorklasse. Dog ikke seniorhunde. Reglen om max 6 starter er ikke inkl. Juniorløb.

Junior DM: (Gælder kun DKK) - Se D.11.2.1 Junior DM.

Afholdes samme weekend som det ordinære DM for hold og individuel. Junior DM afvikles som det officielle DM.

For at kvalificere sig til DM Junior, skal man have gennemført to løb i løbet af året. Disse løb skal være på et af årets udtagelsesstævner.

*Dispensation til Junior.

Dispensation for deltagelse i Juniorklasserne: Hos agilityudvalget kan der ansøges om dispensation til Juniorløb for mentalt udviklingshæmmede over 18 år.

C.5. Seniorklasse

Klassen skal tilbydes og afholdes på alle officielle stævner – uanset antallet af deltagere. Er kun for hunde, der er fyldt 7 år.

Hunde tilmeldt et stævne i seniorklasse, kan kun deltage i seniorklasser ved det pågældende stævne.

En seniorhund er senior hele stævnet.

Klassen afvikles på samme bane som henholdsvis AG2, SP2, AG åben og SP åben. For **small** hunde bliver højdespring max. 20 cm **Medium** hunde benytter de almindelige baner for **small** hunde, **Intermediate/Large** hunde benytter banen for **medium** hunde.

Hjulet og dobbeltspring tages helt ud og erstattes af et højdespring.

Bortset fra juniorklasse og seniorklasse kan arrangøren vælge IKKE at afvikle klasser med færre end 3 deltagere. I så fald skal de tilmeldte have besked inden stævnedagen.

C.6 Specielt for klasse 1, 2 og 3

Disse klasser må løbes 2 gange samme dag, dog med det forbehold, at banerne er forskellige.

C.7 I øvrigt gælder

Man kan ansøge et af agilityudvalgene om at blive nedklassificeret til enten:

- klasse 2 fra klasse 3

- seniorklasse, før hunden er fyldt 7 år

En godkendt ansøgning gælder i det pågældende stævne år. Der kan søges løbende.

Hunde, som er nedklassificerede, mister retten til DM-point.

Der kan ikke modtages oprykningsplaceringer.

Nedklassificeringen gælder både **DKK** og **DcH**, som koordinerer indbyrdes. Herefter sker følgende:

- **DKK**: Der sendes en label med årstal, der skal indsættes i resultatbogen.

- **DcH**: Det registreres online i **DcH**.

Udenlandske hunde indplaceres i klasser efter deres placering i hjemlandet.

På en stævnedag kan en hund (uanset handler) kun deltage én gang i hver af de klasser, den er kvalificeret til og i maks. 6 klasser pr. dag.

Resultatet opnået i en officiel konkurrence, indskrives i resultatbogen, eller i en database, sammen med hundens licens, og tillader tilmelding til nationale mesterskaber, og for DKK ligeledes Verdensmesterskab (AWC), såfremt der opfyldes de krav som den nationale kennelklub har opstillet.

C.8 Internationale agility konkurrencer i henhold til FCI

CACIAG er kun muligt at **opnå** for hunde **der er min. 2 år** med FCI godkendte stambøger.

Samt besiddelse af en valid resultatbog eller licens, udstedt af deres Nationale kennelklub.

CACIAG konkurrencer afvikles kun i den højeste agility klasse i hvert land.

C.8.1 CACIAG

CACIAG tildeles på DKK's internationale konkurrencer (DKK) til den højst placerede stambogsførte hund i Agility klasse 3, der ikke allerede har opnået og fået registreret titlen International Agility Champion. (se C.8 alders krav)

DER KAN KUN TILDELES 1(ET) CACIAG PR. DAG. På tilmeldingen noteres hvilken AG3 der er tællende til CACIAG. – Hvis der er flere vindere (samme tid) så skal CACIAG tildeles efter omløb – Der skal stadig præmieres efter første gennemløb.

CACIAG uddeles til bedste FCI-stambogsførte klasse 3 hund, med prædikat "EXCELLENT" (Fejlfrit løb). Reserve CACIAG uddeles til 2. bedste FCI-stambogsførte klasse 3 hund med prædikat "EXCELLENT" (Fejlfrit løb).

Under forudsætning af et fejlfrit gennemløb, inden for minimum hastighed for:

Agility: 4,2 m/s

Spring: 4,5 m/s

Vinderen af CACIAG på DKK internationale konkurrence bliver direkte udtaget til DM individuelt

D. DKK APPENDIX

D.1 Officiel konkurrence

Såfremt arrangøren af konkurrencen ønsker, at konkurrencen skal have officiel status, skal konkurrencen afvikles efter DKK's Regler for Agility og anmeldes til DKK på agilityevents. Stævneansøgningen på agilityevents skal indeholde navn, adresse og telefonnummer på en kontaktperson, samt oplysninger om den arrangerende forening, sted og dato for afholdelse af konkurrencen, **dommere** og sidste frist for tilmelding.

Såfremt der ikke tilbydes alle klasser eller der er fastsat et maks. antal starter til stævnet, skal det fremgå af anmeldelsen til DKK. Dog ikke mindre end 200 starter.

Ved et max. antal starter på mindre end 500 stk. må der ikke være max. antal starter på klasse 2 og 3 af hensyn til oprykninger.

Stævneansøgningen skal være DKK i hænde senest 2 mdr. før konkurrencen ønskes afholdt. Stævneansøgningen skal være godkendt og meddelt stævnearrangøren, før konkurrencen kan afholdes. Med godkendelsen sikres arrangøren, at der på dagen ikke afholdes officielle agilitykonkurrencer inden for en radius på 50 km.

På samme weekender som DKK's Internationale stævner kan der ikke afholdes andre stævner. FCI agility certifikat fremsendes med post.

Ved officielle konkurrencer skal der anvendes konkurrenceleder og FCI autoriserede dommere. Dommer og konkurrenceleder er ansvarlige for korrekt afvikling af konkurrencen.

D.1.1 Indberetning af resultater - Årets Hund

Arrangøren af årets hund skal indsende Årets Hund resultater senest 14 dage efter stævnet.

D.2 Tilmelding:

Tilmeldingsgebyret må ikke overstige det af DKK's vedtagne gebyr.

Der vil ikke kunne afleveres anmeldelsesblanketter til det pågældende arrangement efter anmeldelsesfristen.

On-line tilmelding via Agilityevents

Ved tilmelding via Agilityevents lukker systemet automatisk kl. 08.00 på dagen for tilmeldingsfristens udløb. Anmelderen bør altid gemme kvitteringen/kontoudskrift, som returneres fra agilityevents.

Overholdes tilmeldingsfristen ikke, kan man ikke deltage.

Tilbagebetaling af gebyr

Fører framelding:

Såfremt hundeføreren ønsker at framelde konkurrencen før tilmeldingsfristen, tilbagebetales tilmeldingsgebyret (minus administrationsgebyr: 35 kr.).

Hund skade:

Tilbagebetaling af gebyret (minus administrationsgebyr: 35 kr.) kan kun finde sted, hvis hunden på grund af sygdom ikke kan deltage, hvilket må dokumenteres ved tilsendelse af autoriseret dyrlægeattest senest 3 dage efter, stævnet er blevet afholdt.

Force majeure:

Stævnearrangøren er ikke forpligtet til at returnere indbetalt tilmeldingsgebyr i tilfælde af aflysning på grund af force majeure.

D.3 Titler

Ejer skal selv indsende bevis til DKK for opnåelse af titlerne og indbetale det til enhver tid gældende gebyr for registreringen. [\(hundeweb: registrering af titler\)](#)

D.3.1 AG1 og SP1

AG1 og SP1 opnås ved at have bestået klassen med 6 fejlfri placeringer heraf min. 3 i AG, under mindst to forskellige dommere.

D.3.2 AG2 og SP2

AG2 og SP2 opnås ved at have bestået klassen med 6 fejlfri placeringer heraf min. 3 i AG blandt de 20% bedste, under 2 forskellige dommere.

D.3.3 Champion/Mester

AG3 og SP3 Gældende DKK Stævner i klasse 3:

Under forudsætning af et fejlfrit gennemløb, [inden for minimum hastighed for:](#)

[Agility: 4.2 m/s](#)

[Spring: 4,5 m/s](#)

Tilldeles bedst placerede ikke champion/mester et agilitycertifikat/springcertifikat.

[Hvis der er flere ikke-Champions på samme placering, så tildeles begge/alle hvert et certifikat](#)

Hunde, der tre gange har opnået et agilitycertifikat/springcertifikat i klasse 3 under mindst to forskellige dommere, opnår titlen Champion/Mester (CH/ME). Alle gennemløb skal være fejlfrie. (Se D.3.8 Titler).

D.3.4 Årets "All round" hund – Se D.10 Årets "All round" hund

Årets "All round" Hund (AGÅAR+årstal f.eks. AGÅAR22). Der udstedes ikke diplom.

D.3.5 Årets Agilityhund – Se D.8 Årets Agilityhund

Årets agilityhund (AGÅH+årstal f.eks. AGÅH11). Der udstedes ikke diplom.

D.3.6 Hund i Fokus Titel - Se D.11

Hund i Fokus titlen (SPHIF+årstal f.eks. SPHIF22). Der udstedes diplom.

D.3.7 Danmarksmester - Se D.11 Danmarksmesterskab

D.3.8 Dansk Champion Titler

Dansk agility-champion (DKAGCH) for stambogsførte hunde. Dansk agility-mester (DKAGME) for ikke stambogsførte hunde.

Disse titler tildeles, når hunden tre gange har opnået et agilitycertifikat i AG-klasse 3 under mindst to forskellige dommere.

Dansk spring-champion (DKSPCH) for stambogsførte hunde.

Dansk spring-mester (DKSPME) for ikke stambogsførte hunde.

Disse titler tildeles, når hunden tre gange har opnået et springcertifikat i SP-klasse 3 under mindst to forskellige dommere.

Udenlandske hunde der allerede er champions i andre lande skal blot opnå 1 certifikat for at opnå dansk champion titel. (GÆLDER OGSÅ DANSKE HUNDE DER OPNÅR I UDLANDET).

Når samtlige tre certifikater samt øvrige krav for opnåelse af DKAGCH, DKAGME, DKSPCH og DKSPME er opnået, skal dette omgående meddeles DKK ved indsendelse af resultatbogen. Danske championater tildeles af Dansk Kennel Klub, og med titlen kan købes et diplom.

D.3.9 Dansk Champion League Titler (DKCHLIGA+årstal f.eks. DKCHLIGA22) – Se D.12

D.3.10 Nordisk Agility championat (NOAGCH)

Nordisk Agility championat tildeles den danske agility-champion, der har opnået agilitychampionat i yderligere to af de nordiske lande.

D.3.11 Internationalt Agility Championat (CIAG)

a: Har en minimums alder på 24 måneder, Internationalt Agility Championat (CIAG) tildeles den stambogsførte hund, der har opnået 2 (to) CACIAG i 2 (to) forskellige lande under 2 (to) forskellige dommere.

b: Det er dog en betingelse, at der er gået mindst 1 år og 1 dag mellem opnåelse af de 2 tællende CACIAG. F.eks fra 1. januar 2013 til 1. januar 2014.

c: Endvidere kræves det, at hunden har opnået mindst GOOD på en FCI - anerkendt international udstilling.

Udstillingsresultatet skal være opnået når hunden er minimum 15 måneder gammel og er stillet i Mellemlassen eller derover. Se i øvrigt udstillingsregulativet.

Når dette er opnået, skal det omgående meddeles DKK, som derefter retter henvendelse til FCI.

D.4 Udtagelseskriterium:

Hunde/ekvipager der opfylder FCI's og DKK's agilityudvalgs vedtagne regler for udtagelse, kan komme i betragtning ved udtagelse til NKUs Nordiske Mesterskaber (NM) og FCIs Verdensmesterskaber (VM) i agility. Det er en forudsætning, at hunden er DKK stambogsført og at ejer/handler er medlem af DKK og enten er a) dansk statsborger eller b) udenlandsk statsborger – men med fast bopæl i Danmark (folkeregisteradresse).

D.5 Organisering af international konkurrence (CACIAG)

Klubber der ønsker at organisere en international agilitykonkurrence skal:

- Have en ring på minimum 20 x 40 m.
- Underlaget må ikke være til fare for hund eller handler (glasskår, søm, huller osv.).
- Udpege en dommer, godkendt af den nationale kennelklub og FCI. Der skal benyttes udenlandsk FCI-godkendt dommer, som skal dømme AG3 CACIAG - CACIAG stævnearrangøren forpligter sig til at forespørge DKK's agilitysekretær om indhentning af godkendelse af den internationale dommer hos dommerens nationale FCI organisation, så snart den pågældende dommer har accepteret invitationen om at dømme stævnet. Dog senest 6 uger før stævnet finder sted.
- Udpege official, som er nødvendig for at konkurrencen kan forløbe korrekt.
- Sekretær der noterer de fejlsignaler dommeren signalerer, så dommeren ikke skal fjerne blikket fra hunden.
- To tidtagere der er ansvarlig for at hundens tid registreres (1 official + 1 back up).
- To banebyggere der er ansvarlige for genopbygning ved nedrivninger efter hver gennemløb.
- To i sekretariatet (minimum) der er ansvarlig for at resultatlisten føres, udfylde resultatbøger og udlevere præmier.
- Indsender der sikrer at deltagerne kommer ind i ringen på rette plads.
- Et hold der er tilgængelig til baneombygning i h.t. dommerens anvisninger.
- Forhindringer og tilgængelige elektronisk tidstagningsudstyr må være i h.t. FCI's agilityregulativer.
- På DKK's internationale agilitystævner afholdes 2 x AG klasser og 2 x SP klasser. Kun 1 (et) CACIAG pr. kategori.

D.6 Præmiering

Enhver forening kan have sin egen præmiepolitik, og skal som minimum overholde DKK's. Værdien af præmierne må ikke være mindre end DKK's præmiebonner¹ (25 Kr.). Der uddeles erindringspræmie² til ekvipagen som opnår AG/SP champion eller mester titel. Præmien gives af den arrangerende klub/forening.

DKK uddeler præmier efter følgende skala:

¹præmiekupon værdi minimum 25 kr.

Et Certifikat udløser 4 bonner ekstra.

²Ved tildeling af Spring eller Agility championat skal der eftersendes erindringspræmie (værdi min. 250 kr.) med indgravering, af hunden /handlers navn, dato for konkurrence og hvilket championat.

Antal deltager	Bon Total	Antal bon til placeringer		
		1. Plads	2. Plads	3. Plads
1 - 4	1	1		
5 - 8	3	2	1	
9 - 12	4	2	1	1
13 - 22	5	3	1	1
23 - 32	6	3	2	1
33 - 42	8	3	3	2
Fra 43	9	4	3	2

D.7 Opførsel

Afgørelse herom træffes af prøveledelsen/DKK's agilityudvalg. Prøveledelsen kan indberette hændelsen til DKK's agilityudvalg/DKK's bestyrelse, som derefter træffer afgørelse om, hvorvidt sagen kan betragtes som afsluttet eller skal videregives til disciplinærnævnet til behandling i henhold til DKK's love. På prøver arrangeret af kredse eller specialklubber, skal en eventuel indberetning ske til kredsens/specialklubbens bestyrelse, som derefter træffer afgørelse om, hvorvidt sagen betragtes som afsluttet, eller om den skal videresendes til DKK's bestyrelse med en indstilling om behandling i DKK's disciplinærnævn.

Såfremt en hund eller dens handler udelukkes/diskvalificeres, fratages de dagens præmieringer, og deltagergebyret tilbagebetales ikke.

Dommeren kan fratage en hund tildelte præmieringer/resultater, hvis hunden viser sig aggressiv eller udviser anden uønsket adfærd. En hund, som to gange bortvises pga. temperamentet, kan af DKK's bestyrelse fratages retten til avl samt retten til at deltage i udstillinger, prøver, konkurrencer m.v.

Hvis en hund bliver diskvalificeret på grund af aggressivitet, kan DKK's agilityudvalg indstille til DKK's bestyrelse, at hunden idømmes en karantæne på op til 6 mdr. Dette gælder ved førstegangs indberetninger.

D.8 Årets agilityhund

Denne konkurrence er kun for danskejede* hunde.

Det er ekvipagen som en samlet enhed der kvalificerer sig.

På DKK's internationale AG-koncurrencer konkurreres der hvert år om titlen "Årets agilityhund" i alle 4 (fire) størrelseskategorier. Konkurrencen afvikles i agility klasse 3.

Konkurrencen afgøres ved et point system. Der gives point til de 10 bedst placerede danskejede* hunde, uanset fejl (ingen point ved diskvalifikation).

Pointberegning:

- 1. vinder = 15 point
- 2. vinder = 12 point
- 3. vinder = 10 point
- 4. vinder = 8 point
- 5. vinder = 6 point

- 6. vinder = 5 point
- 7. vinder = 4 point
- 8. vinder = 3 point
- 9. vinder = 2 point
- 10. vinder = 1 point

De seks bedste resultater (min. 10 point) fra disse konkurrencer, lægges sammen med de point, der opnås i finalen. Kvalifikation til Årets agilityhund/hold/allround hund foregår på DKK's internationale agilitystævner fra januar måned og til sidste udendørs internationale agilitystævne. Finalen om årets agilityhund/hold/allround hund afvikles på DKK's sidste udendørs internationale agility konkurrence.

Årets agility hund er de i hver af de 4 (fire) størrelser, der sammenlagt opnår det højeste antal point. I tilfælde af pointlighed bliver vinderen den hund, der har opnået flest point i finalen.

DKK ajourfører ranglisten efter hver kvalificerende konkurrence, og den offentliggøres på **Agilityevents**. Fra offentliggørelse er der 14 dages indsigelse mod fejl, som sendes til de pointansvarlig, der fremgår af hjemmesiden. Indsigelser der kommer efter fristen accepteres ikke. Resultatet indskrives i resultatbogen.

Der beregnes ikke gebyr for deltagelse i finalen, tilmelding er dog en forudsætning.

De tre bedst placerede i hver størrelse i konkurrencen om titlen "Årets Agility Hund" tildeles en ærespræmie. Præmiering gives også hvis man ikke stiller i finalen.

DKK præmierer også de bedst placerede ekipager i selve finaleløbet (se D6. Præmiering).

Hvis finalen om Årets Agilityhund finder sted på en international hundeudstilling, præsenteres både Årets **Small**, Årets **Medium**, Årets **Intermediate** og Årets **Large** Agilityhund i Store ring.

D.9 Årets Agility Hold/Holdkonkurrencer

Denne konkurrence er kun for danskejede* hunde.

På DKK's internationale AG-konkurrencer konkurreres der hvert år om titlen "Årets Agility Hold" i alle 4 størrelseskategorier.

Konkurrencen er en kombination af både spring og agility på "klasse 2" niveau.

Holdkonkurrencen afvikles som selvstændige klasser, hvor hvert hold løber færdigt, før næste hold starter.

Der tages tid på hver enkelt hund for sig.

Et hold består af 3-5 hunde, som alle skal være tilmeldt det pågældende stævne.

Resultaterne fra de 3 bedste ekipager fra hvert hold er tællende.

For at kunne deltage, skal der på et hold starte mindst 3 ekipager.

En handler kan deltage med flere hunde på ét hold, og/eller med forskellige hunde på forskellige hold.

Det er ekipagen som en samlet enhed der er at betragte som holddeltager.

Holdet skal være det samme igennem hele udtagelsesperioden. Det er ikke tilladt at flytte hold. Skulle holdet få et frafald må holdet finde en reserveekvipage der ikke er/har været på andet hold i kvalifikationsåret.

Bliver en hund diskvalificeret, regnes dette som 50 fejl og samtidig bliver hunden noteret for SBT.

Evt. fejl opnået før en diskvalifikation regnes ikke med.

Der gives point til holdene som ved årets agilityhund: 15-12-10-8-6-5-4-3-2-1. Det hold, der sammenlagt har færrest fejl/hurtigste tid, opnår 15 point.

Point opnås samlet i spring og agility. Dvs. der gives kun point for det SAMLEDE resultat for lørdag og søndag = max 15 point. For at få point efter denne skala er det dog en forudsætning, at holdets samlede resultat for weekenden ikke indeholder en eller flere diskvalifikationer.

For det samlede resultat tildeles præmier i henhold til præmiepolitikken (se D6. Præmiering).

DKK ajourfører ranglisten efter hver kvalificerende konkurrence, og den offentliggøres på DKK's hjemmeside. Fra offentliggørelse er der 14 dages indsigelse mod fejl, som sendes til den pointansvarlig, der fremgår af hjemmesiden. Indsigelser der kommer efter fristen accepteres ikke. Resultatet indskrives ikke i resultatbogen.

Ekvipager på hold der er tilmeldt begge dage i en weekend, kan vælge kun at løbe den ene dag. Ekvipager som kun deltager den ene dag, vil kunne opnå gældende resultater, den dag de deltager.

Årets hold finale: tildeles præmier i henhold til præmiepolitikken

Desuden kvalificeres til Hold-DM, under årets hold konkurrencer. Se punktet "P" DM.

D.10 Årets "All round" hund

Denne konkurrence er kun for danskejede* hunde.

Det er ekvipagen som en samlet enhed der kvalificerer sig.

På DKK's internationale konkurrencer konkurreres der hvert år om titlen "Årets Allround hund" i alle 4 størrelseskategorier.

Konkurrencen afvikles i agility klasse 3 og spring klasse 3 hvor resultaterne lægges sammen. På et to-dages stævne er der således 2 pointgivende resultater, ét fra hver dag.

Konkurrencen afgøres ved et pointsystem. Der gives point til de 10 bedst placerede danskejede* hunde, uanset fejl. (Ingen point ved diskvalifikation).

Pointberegning:

1. vinder = 15 point
2. vinder = 12 point
3. vinder = 10 point
4. vinder = 8 point
5. vinder = 6 point
6. vinder = 5 point
7. vinder = 4 point
8. vinder = 3 point
9. vinder = 2 point
10. vinder = 1 point

De seks bedste resultater (min. 10 point) fra disse konkurrencer, lægges sammen.

I hver konkurrence (pr. dag) tildeles præmier i henhold til præmiepolitikken. (se D6. Præmiering).

Årets Allround hund er de i hver af de 4 (fire) størrelser, der sammenlagt opnår det højeste antal point.

DKK ajourfører ranglisten efter hver kvalificerende konkurrence, og den offentliggøres på **Agilityevents**. Fra offentliggørelse er der 14 dages indsigelse mod fejl, som sendes til den pointansvarlig, der fremgår af hjemmesiden. Indsigelser der kommer efter fristen accepteres ikke. Resultatet indskrives ikke i resultatbogen.

De tre bedst placerede i hver størrelse i konkurrencen om titlen "Årets Allround Hund" tildeles en ærespræmie. Præmiering gives også hvis man ikke stiller i finalen.

Der uddeles præmier efter præmie politikken (se: D.6)

Hvis årets sidste konkurrence om Årets Allround Hund finder sted på en international hundestilling, præsenteres både Årets Lille, Årets Mellem og Årets Store Allround Hund i store ring.

D.11 Hund i Fokus

Dato og sted følger afviklingen af DKKs Hund i Fokus. Dato meldes ud kort tid efter afvikling af DM.

D.11.1 Hund i Fokus titel-løb

Hund i Fokus titlen SPHIF+årstal (f.eks. SPHIF22) tilfalder vinderen af individuel DM springløbet.

D.11.2 Danmarks mesterskab.

Der konkurreres om DM både individuelt og i hold.

Individuelt kan der kvalificeres til DM på alle klasse 2 & 3 FCI arrangeret danske stævner.

Kvalifikations-året går fra 1. oktober til 2. weekend i august.

For både individuel og hold gælder at det er ekipagen der kvalificerer, altså ingen førerskift.

*Hvis hunden er nedklassificeret fra klasse 3 til 2, mistes retten til DM-point.

For at kvalificere sig individuelt kræves 8 point, hvoraf der skal opnås minimum 4 point i AG.

Bosiddende på Bornholm kvalificerer sig med 4 point, hvoraf minimum 2 i AG.

Point gives således:

Klasse 2: 1½ point

Klasse 3: 2 point

Direkte kvalifikation til DM kan opnås i udtagelses perioden ved:

Ekipagen vinder CACIAG agility klasse på DK internationale konkurrence

Landshold deltagere som er udtaget til at repræsentere Danmark ved Nordisk eller VM

DM **individuelle løb** afvikles på klasse **3** niveau. **Hold klasse 2 niveau**

Finalen består af 1 AG-løb og 1 SP-løb.

Danmarks mesteren er den bedste sammenlagt.

Den bedste large hund kvalificeres til Crufts, så længe Crufts inviterer til international konkurrence. Takker nr. 1 nej tak, så gives muligheden til nr. 2 og evt. nr. 3. Tilmelding til denne event går gennem DKK, der ydes ikke tilskud til turen.

Danmarks mesteren er automatisk kvalificeret til DM året efter.

D.11.2.1 Junior-DM

For afholdelse af Junior DM skal der være minimum 10 tilmeldinger.

Junior DM afholdes samme weekend som det ordinære DM for hold og individuel. DM'et afvikles i samme format som det officielle DM.

For at kvalificere sig til Junior-DM skal man have gennemført to løb i løbet af året. Disse løb skal være på et af årets udtagelsesstævner.

D.11.2.2 Hold-DM:

Hold kvalificeres ved at:

- Holdet/personerne stiller til start min. 2 stævner Der kan opnås kvalifikation til DM hold på alle DKK FCI arrangeret stævner som udbyder hold konkurrencer

Holdet består af 3-5 hunde som alle skal være tilmeldt det pågældende stævne.

For at kunne deltage, skal der på et hold mindst starte 3 ekvipager. Resultaterne fra de 3 bedste ekvipager fra hvert hold er tællende.

Holdbanerne vil være kl.2 niveau til konkurrencerne

En handler kan deltage med flere hunde på ét hold og/eller med forskellige hunde på forskellige hold.

Det er ekvipagen som en samlet enhed der er at betragte som holddeltager.

(hold konkurrencen er for kl. 1-2-3 hunde)

Holdet skal være det samme igennem hele udtagelses perioden. Det er ikke tilladt at flytte hold. Skulle holdet få et frafald må holdet finde en reserveekvipage der ikke er/har været på andet hold i kvalifikationsåret.

Bliver en hund diskvalificeret regnes dette som 50 fejl og samtidig bliver hunden noteret for SBT. Evt. fejl opnået før en diskvalifikation regnes ikke med.

"skulle en ekvipage på holdet ikke være udtaget på ovenstående vilkår " og alligevel deltager vil holdet & Ekvipagen blive frataget evt. resultater. Ekvipagen/holdet vil blive evalueret af DKK agility udvalg. For usportslig sportsmanship"

Arrangøren skal placere HOLD – KONKURRENCER først eller sidst på konkurrencedagen

Der uddeles præmier efter præmiepolitikken (se: D.6)

D.12 Dansk Champion League

For at opnå titlen "DKCHLIGAx" (f.eks. DKCHLIGA22) skal din hund være Dansk Agility & Spring Champion.

Resultater til opnåelse af champion League – kan først opnås efter hunden er AG/SP Champion

Denne titel skal opnås i løbet af det indeværende år. Opnår du ikke alle placeringerne, der kræves for titlen i det indeværende år, bortfalder muligheden for at opnå titlen i det indeværende år og du må starte forfra for næste års DKCHLIGA titel.

For at opnå titlen, skal du på indeværende år erhverve dig følgende placeringer.

2 x 1. pladser i klasse 3 AG (fejlfri)

2 x 1. pladser i klasse 3 SP (fejlfri)

D.12.1 Kriterie for at resultatet tæller med for opnåelse af titlen

Mindst 15 startende i klassen *small*

Mindst 15 startende i klassen *medium*

Mindst 15 startende i klassen *intermediate*

Mindst 15 startende i klassen *large*

Alle klasse 3 stævner tæller - også resultater opnået i udlandet.

Resultatet indskrives i resultatbogen og resultatlister gemmes hvis denne ikke indskrives i bogen.

- når alle resultater er opnået inden årets udgang indsendes dette til: DKK – AG udvalg sekretær
selve titlen kan registreres (hundeweb: registrering af titler)

** Udenlandske stambogførte hunde som er danskejede, skal være stambogsført i Danmark. Importerede hunde, der er under registrering i DKK, kan deltage, såfremt ejeren sammen med anmeldelsen indsender en bekræftelse fra DKK på, at hundens stamtavle er under import registrering i stambogsafdelingen hos DKK*

FCI WORLD AGILITY CHAMPIONSHIP

<https://www.fci.be/en/Agility-45.html>

E. DcH APPENDIX

E.1 Afholdelse af konkurrencer:

Officielle konkurrencer afholdes efter DcH's gældende regler for agility og med en godkendt dommer.

På DcH's stævner tæller åbne klasser til udtagelse til DcH's DM.

DcH's landsdækkende agilitystævner, må ikke begrænses af et maksimum deltagerantal af hensyn til DM-kvalifikation.

E.2 Deltagerbetingelser:

Hundeførere der ikke har et DcH **medlemskab**, kan deltage i DcH's agilitystævner på følgende betingelser:

- Hunden skal have en FCI anerkendt resultatbog, og starte i de klasser de er tilhørende.
- Hunden kan ikke få placeringer i klasserne med henblik på oprykning.
- Hunden kan ikke opnå DM udtagelse til DcH's DM.
- Det er op til den enkelte lokalforening at bestemme, om ikke-DcH-hunde skal inviteres med til agilitystævnerne.

Placeringer opnået i DKK's resultatbog kan mod forevisning af denne, overføres direkte til DcH's resultatbog af en agilitydommer eller et agilityudvalgsmedlem. Resultatbogen underskrives af agilitydommer/udvalgsmedlem med navn og dato i feltet for "attestation".

Herefter kan kun én bog være gældende.

E.3 DcH DM:

I agility udtages alle ekipager (**small**, **medium**, **intermediate** og **large**) der har gennemført mindst 6 fejlfrie gennemløb i åben klasse, heraf mindst 3 i agility. Desuden skal mindst 2 af gennemløbene være til landsdækkende stævner og heraf mindst 1 i agility.

De vindende ekipager i henholdsvis **small**, **medium**, **intermediate** og **large** klasse til DM er automatisk kvalificeret til næste års DM, for på den måde at kunne forsvare deres titel.

E.4 Årets seniorhund:

Titlen gives til den ekipage, som opnår flest point i landsdækkende stævner.

Kun den åbne springklasse er gældende for at opnå point.

Hunden skal som minimum være fyldt 7 år på stævnedagen.

Nr. 1 i klassen får 15 point, nr. 2 får 12 point, nr. 3 får 10 point, nr. 4 får 8 point osv. med 7, 6, 5, 4, 3, 2, og 1 point.

Alle fejlfrie placeringer regnes om til point.

Ekipagen skal have deltaget i mindst 3 stævner med 3 x opnåede point.

Ved pointlighed af flere ekipager tælles der indtil 5 stævneresultater.

Er der stadig pointlighed, vinder den ældste hund.

Ekipagen skal være den samme i hele sæsonen.

Hunde der deltager i DcH's DM, kan ikke tælle med i konkurrencen om årets seniorhund samme år.

E.5 Årets klasse 3 hund:

Titlen gives til den ekipage, som opnår flest point i landsdækkende stævner.

Kun agility klasse 3 er gældende for at opnå point.

Nr. 1 i klassen får 15 point, nr. 2 får 12 point, nr. 3 får 10 point, nr. 4 får 8 point osv. med 7, 6, 5, 4, 3, 2, og 1 point.

Alle fejlfrie placeringer regnes om til point.

Ekipagen skal have deltaget i mindst 3 stævner med 3 x opnåede point.

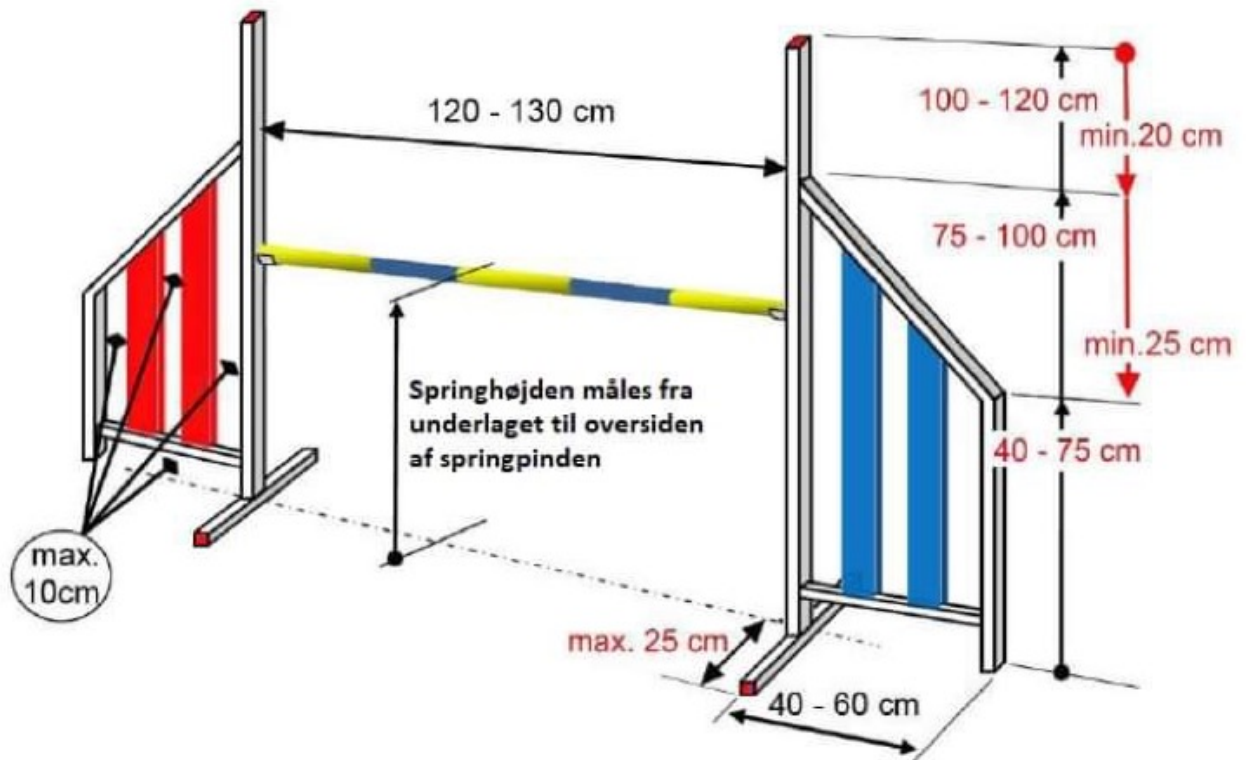
Ved pointlighed af flere ekipager tælles der indtil 5 stævneresultater.

Hvis der stadig er pointlighed, vinder den yngste hund.

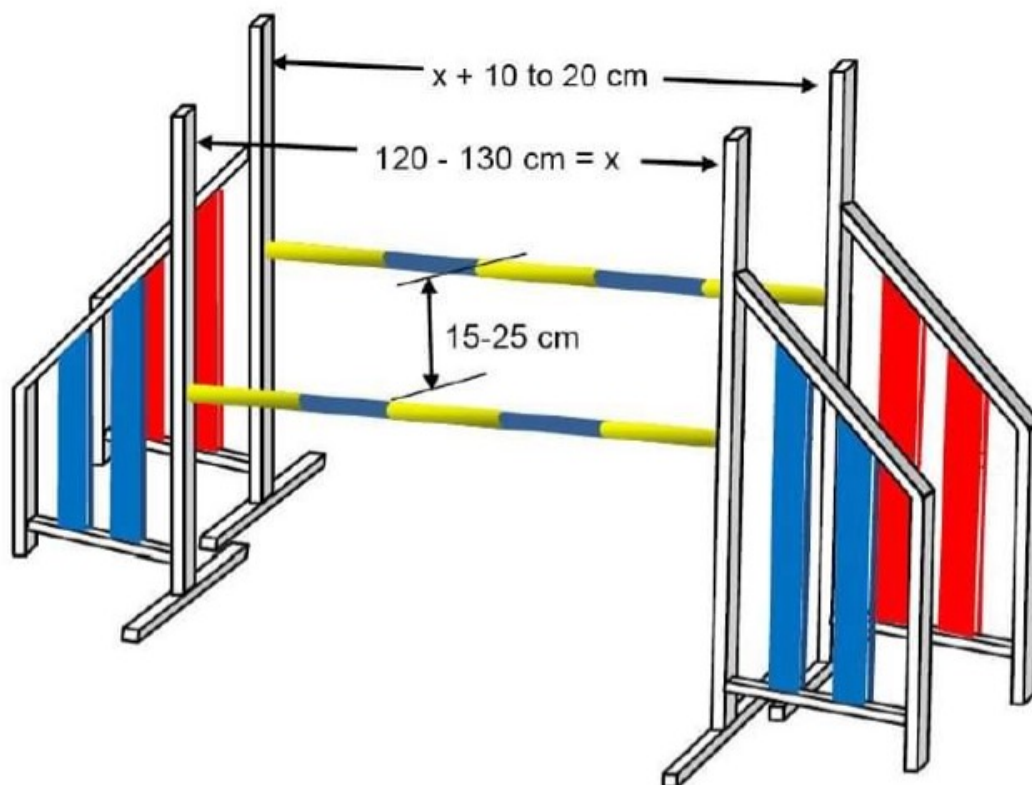
Ekipagen skal være den samme i hele sæsonen.

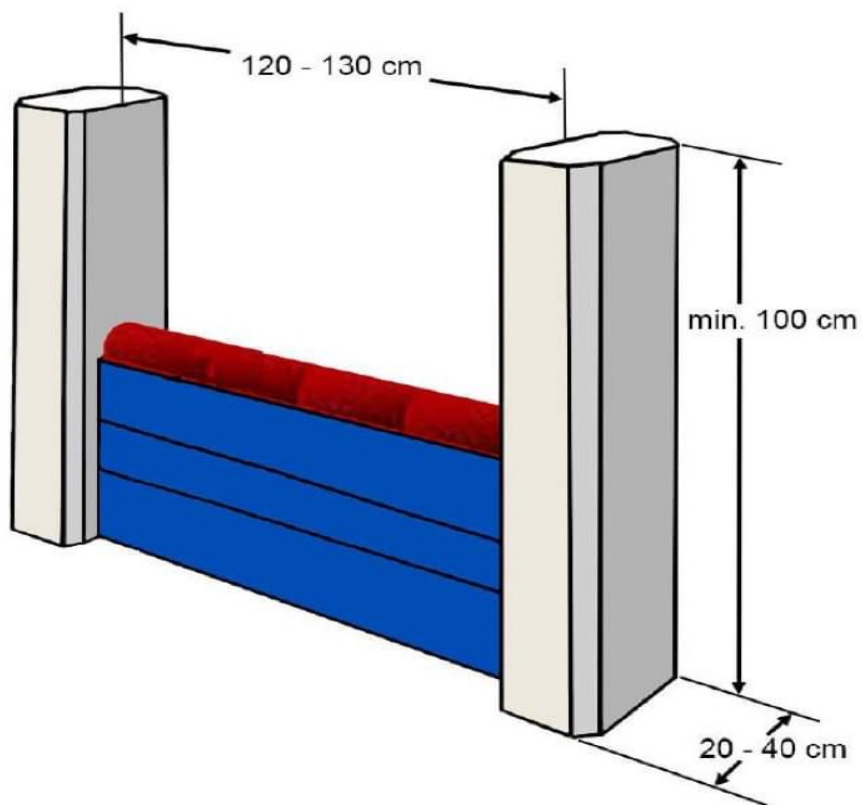
G. OBSTACLES -DESIGN & MEASUREMENTS

Single Hurdle

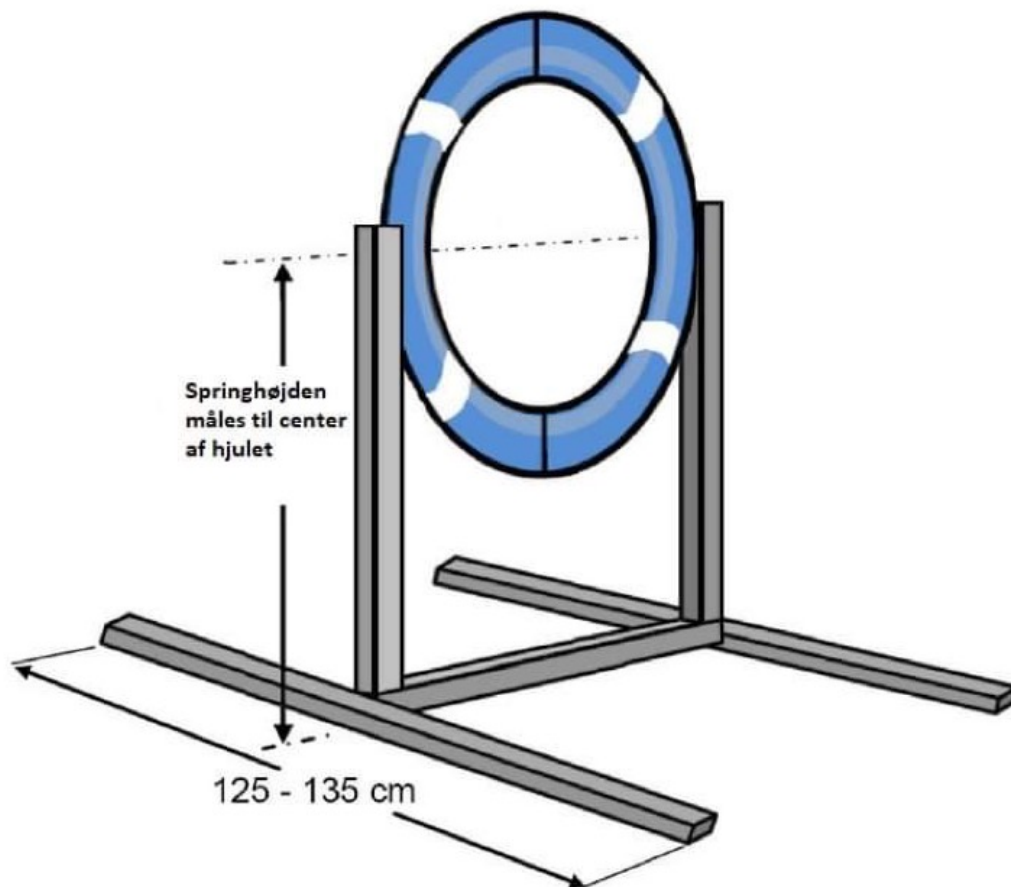


Spread Hurdle

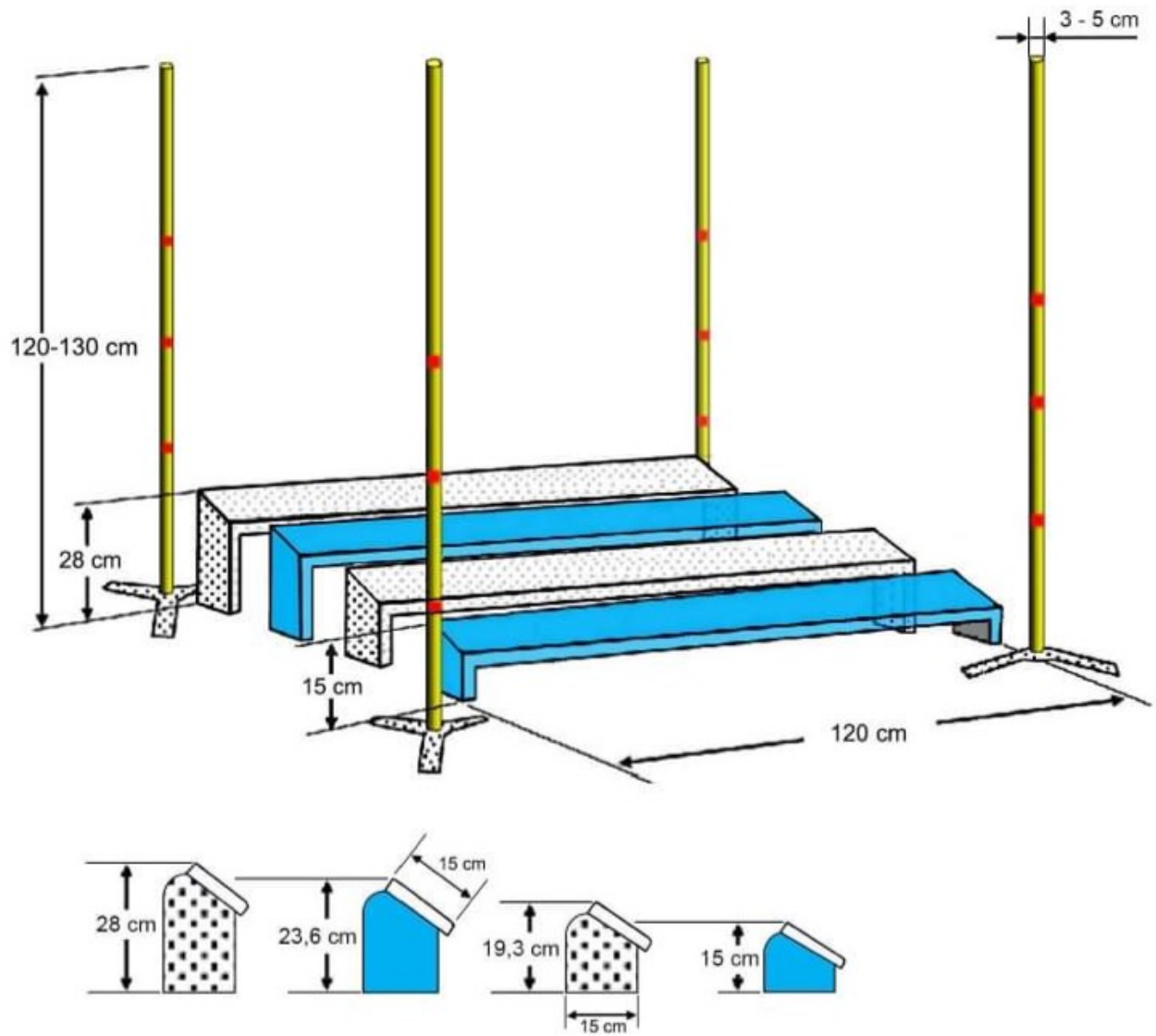




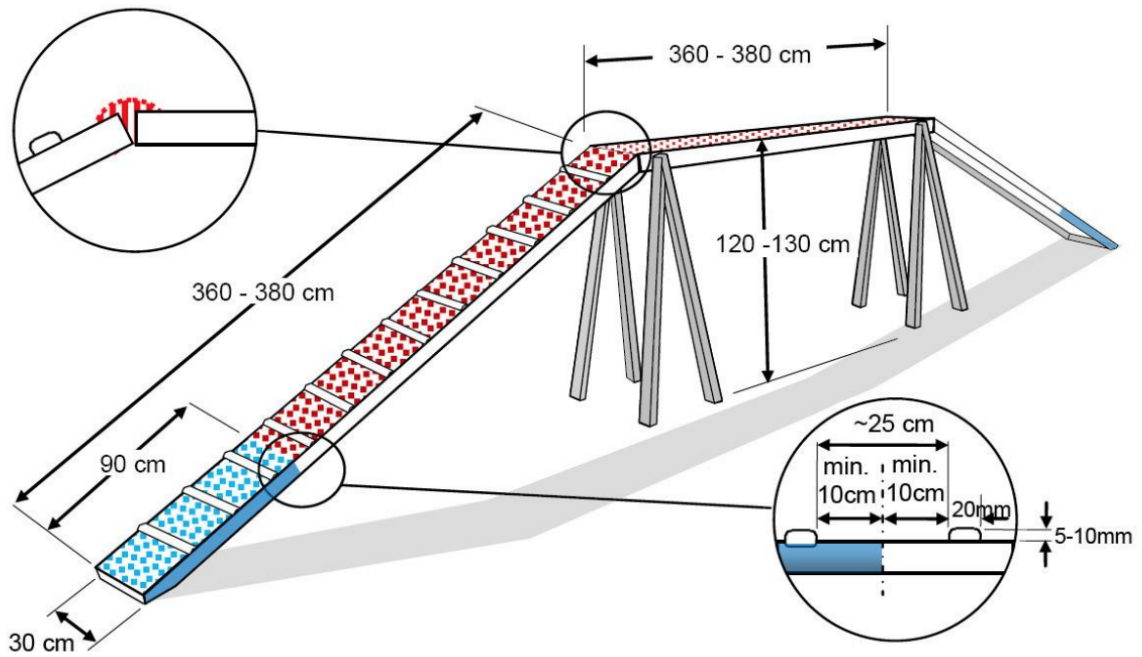
Frameless Tyre



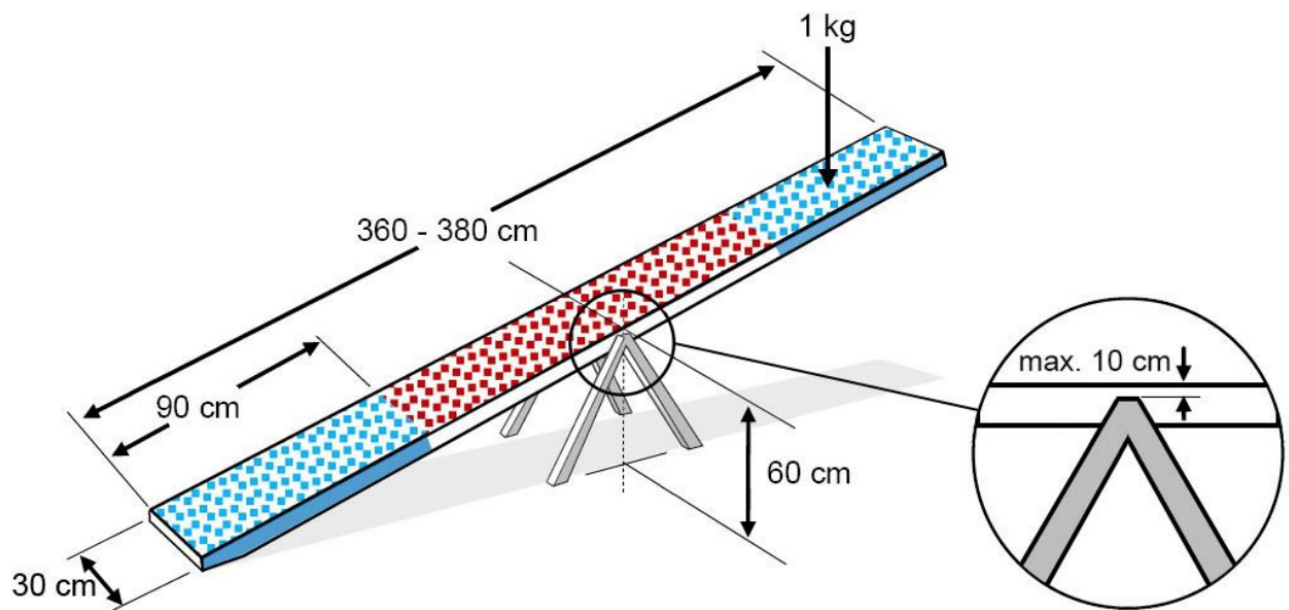
Long Jump



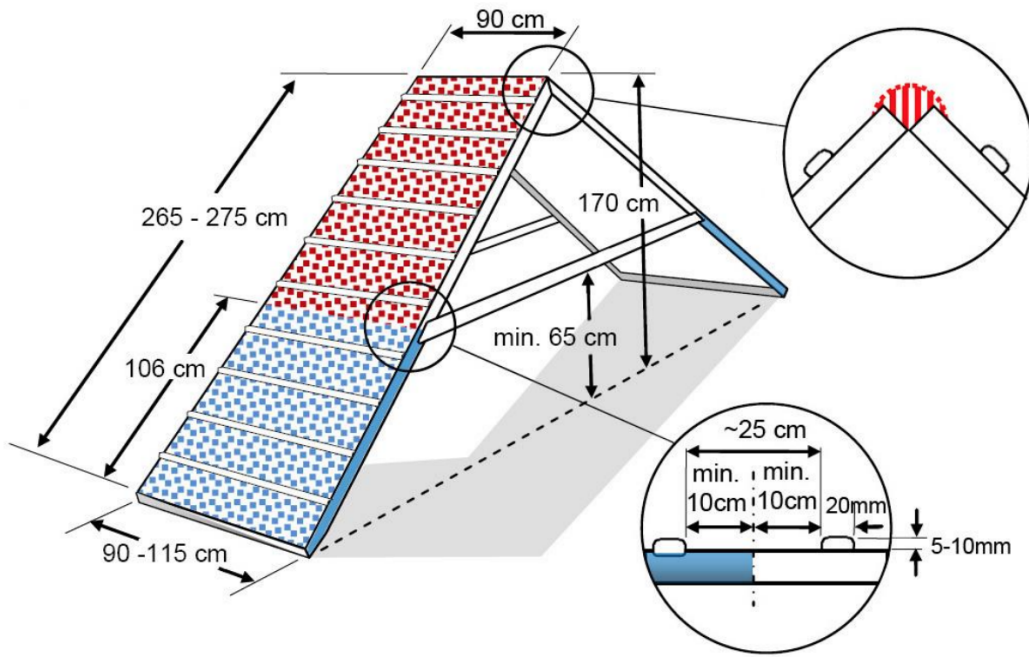
Dog Walk



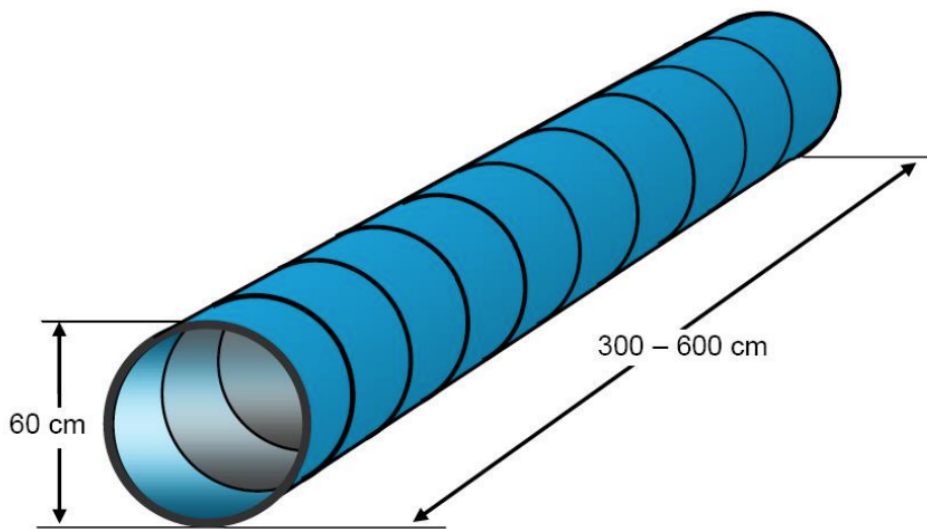
See-Saw



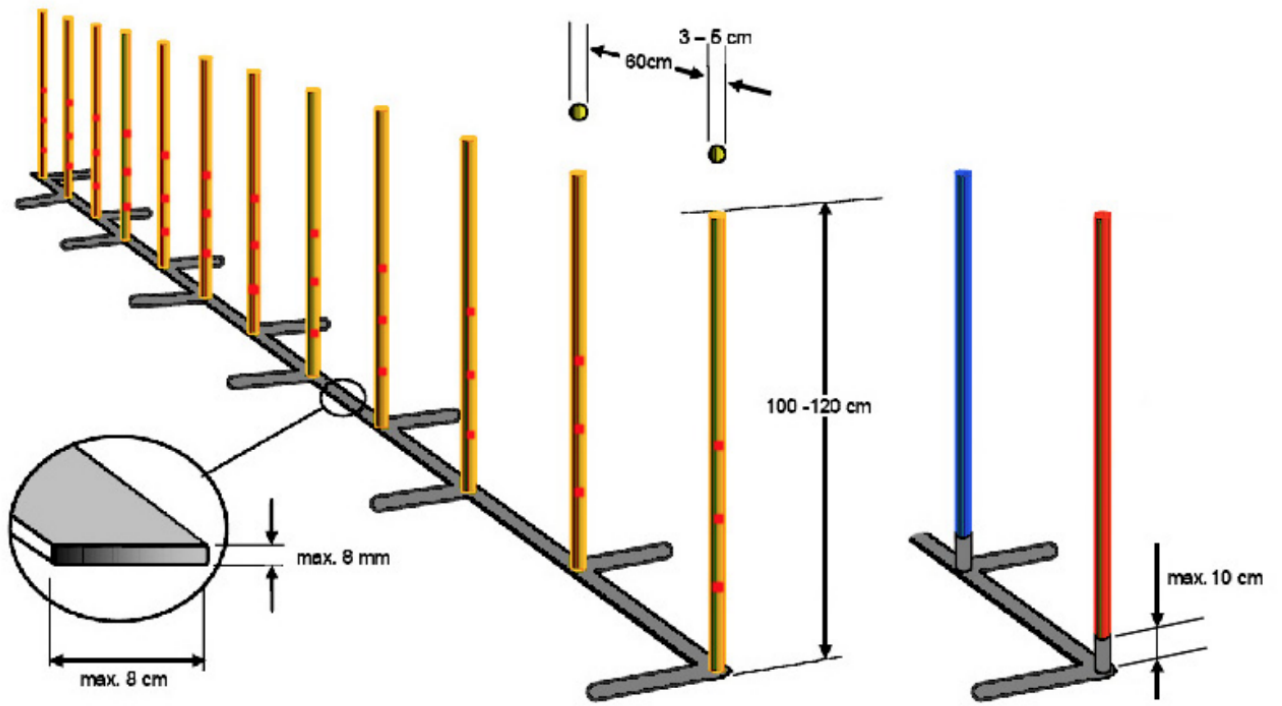
A-Frame



Tube Tunnel



Weave Poles



Dette nye regelsæt træder i kraft 1. januar 2023.

Overgangsordning på forhindringer:

Spring som klubberne var i besiddelse af 1. januar 2018, **der ikke overholder FCI's obstacle guidelines 1. januar 2022 kan benyttes frem til d. 1. januar 2028.**

Dog skal alle forhindringer overholde reglerne i forhindringsguidelines ved CACIAG-stævner.

Revision 23/02/23 – CE

Revision 07/02/23 – CE

Revision 23/12/22 – CE

Revision 13/12/22 – HL

Revision 13/12/22 - CE

