



## **AGILITY REGLER 2019**

### **Udarbejdet af**

Dansk Kennel Klub (DKK) og  
Danmarks civile Hundeførerforening (DcH)



# Indholdsfortegnelse

<b>A. FCI REGULATIV</b>	<b>4</b>
A.1 Introduktion	4
A.2 Størrelseskategorier	4
A.3 Banen	4
A.4 Generelt	5
A.5 Banedesign	5
A.6 Konkurrencer	6
A.7 Fastsættelse af Standard BaneTid (SBT) og Maksimum BaneTid (MBT)	6
A.8 Gennemløbets procedure	7
A.9 Forhindringer	7
A.9.1 Højdespring	7
A.9.2 Mur	8
A.9.3 Hjul	9
A.9.4 Længdespring	9
A.9.5 Balancebom	10
A.9.6 Vippe	10
A.9.7 A-bræt	11
A.9.8 Pose	11
A.9.9 Tunnel	11
A.9.10 Slalom	12
A.9.11 Start–Slut	12
A.10 Bedømmelse	12
A.10.1 Fejl	12
A.10.2 Vægning	13
A.10.3 Diskvalifikation	14
A.10.4 Force majeure	16
A.11 Resultat	16
<b>B. ADGANGSKRAV TIL KONKURRENCER:</b>	<b>17</b>
B.1 Krav for at tilmelde	17
B.2 Fælles bestemmelser	17
B.3 Vaccination og sundhedskrav	18
B.4 Doping (Kun omfattende DKK stævner, for DcH henvises til Årbog Orientering nr16)	19
B.5 Ikke tilladt af deltagere	19
B.6 Opførsel	20
B.7 Tilmelding	20
<b>C. KONKURRENCER / KLASSER &amp; KATEGORIER</b>	<b>21</b>
C.1 Internationale agility konkurrencer i henhold til FCI	23
<b>D. DK 2 APPENDIX</b>	<b>24</b>
D.1 Officiel konkurrence	24
D.2 Tilmelding	24
D.3 Prædikat / certifikat	25
D.4 Titler	25
D.4.1 Dansk Champion Titler	25
D.4.2 Nordisk Agility championat (NOAGCH)	26
D.4.3 Internationalt Agility Championat (INTAGCH)	26
D.5 Udtagelseskriterium:	26
D.6 Organisering af international konkurrence (CACIAG)	26
D.7 Præmiering	27
D.8 Opførsel	28
D.9 Årets agilityhund	28
D.10 Årets Agility Hold/Holdkonkurrencer	29
D.11 Årets “Allround” hund	30

D.12	Danmarksmesterskab.	31
	D.12.1 Junior DM	31
	D.12.2 Hold-DM	32
<b>E.</b>	<b>DCH APPENDIX</b>	<b>33</b>
E.1	Afholdelse af konkurrencer	33
E.2	Deltagerbetingelser	33
E.3	DcH DM	33
E.4	Årets seniorhund	33
E.5	Årets klasse 3 hund	34
<b>F.</b>	<b>FCI AGILITY WORLD CHAMPIONSHIPS (OVERSÆTTES IKKE)</b>	<b>35</b>
F.1	Organisation	35
F.2	Trials	35
F.3	White dog	36
F.4	Start procedure	36
F.5	Applications	36
F.6	Ring equipment	37
F.7	Veterinary control	37
F.8	Record book or license	37
F.9	Judges	37
F.10	Specifications	37
<b>G.</b>	<b>OBSTACLES – DESIGN &amp; MEASUREMENTS</b>	<b>38</b>

## A. FCI REGULATIV

Det primære formål med FCI's agility regulativ, er at sætte en standard for internationale konkurrencer og at give en basis for den internationale dommerguideline og forhindringsstandard. Nationale kennelklubber bør bruge dem som udgangspunkt for deres nationale regulativ, kun med de forskelle som der kræves nationalt.

FCI agilityregulativ og guidelines skal benyttes ved FCI konkurrencer og internationale konkurrencer.

For DKK: Hvis det ikke er beskrevet i agility reglementet er vi underlagt DKK's udstillingsreglement.

### A.1 Introduktion

Agility er en hundekonkurrence, åben for alle **SUNDE, FYSISKE og PSYKISKE RASKE** hunde.

Målet med agility er at hunden skal gennemføre forskellige forhindringer i en korrekt rækkefølge, inden for en fastsat tid. Det er en udfordrende og hurtig aktivitet, samt en god blanding af at udfordre og samarbejde med hunden, på både intelligens, balance og hastighed.

Det kræver en god kontakt mellem hund og handler for at opnå en perfekt gensidig forståelse. Konkurrencedeltagere må derfor være bekendt med elementær træning og grundlæggende lydighed.

### A.2 Størrelseskategorier

**Hundene inddeles i følgende 3 (tre) størrelseskategorier:**

S (Small /Lille) : for hunde under 34,99 cm på skulderne

M (Medium/Mellem) : for hunde mellem 35 cm og under 42,99 cm på skulderne

L (Large/Stor) : for hunde over 43 cm på skulderne

Før start i konkurrencer skal hunden måles og resultatbogen udfyldes.

Note: Hunde kan kun tilmeldes i 1 (en) størrelse. Det anbefales at højden (i cm) på hunden, der konkurrerer, i Small og Medium, noteres i resultatbogen.

En **DKK /FCI-godkendt agilitydommer** må måle både DKK og DcH hunde og skrive resultatet i både DKK's og DcH's resultatbog.

En DcH godkendt agilitydommer må måle DcH hunde og skrive resultatet i DcH's resultatbog.

### A.3 Banen

En bane bygges med så mange typer forhindringer som muligt. Hunden skal passere forhindringerne i den korrekte rækkefølge og gennemføre banen inden for den fastsatte tid. Den måde forhindringerne placeres på afspejler sværhedsgraden, klassen og dermed den hastighed der kan forventes.

Enhver bane bør indeholde en god balance af teknik og hastighed og dommeren skal bestræbe sig på at bruge hele ringarealet.

#### **A.4 Generelt**

- Dommeren er hovedansvarlig for korrekt afvikling af konkurrencen.
- Den ring, hvori agilitybanen sættes op, bør måle mindst 20 m x 40 m. Arealet hvori ringen er bør være mindst 24 m x 40 m. Ved indendørsstævner kan dette ændres. Hvor der anvendes 2(to) ringe, anbefales det at der opsættes separation imellem dem, eller at der er mindst 10 m imellem ringene.
- Ringunderlaget skal være jævnt, skridsikkert og må ikke være til fare for hund eller handler.
- Underlag og forhindringer skal i god tid før konkurrencen godkendes af stævneledelsen og lige inden stævnet godkendes af dommeren.
- Den faktiske længde på banen skal være mellem 100 m og 220 m og, afhængig af klassen, indeholde mindst 15 forhindringer, dog ikke mere end 22 forhindringer. Minimum 7 af forhindringerne skal være højdespring. En standard konkurrence bør have minimum 14 højdespring til rådighed.
- Minimum afstand, i hundens linje, imellem 2 (to) følgende forhindringer er 5 m (4 m for Small). Maximum afstand i lige linje, imellem 2 (to) efterfølgende forhindringer er 7 m.
- Det skal være muligt for handleren at passere enhver forhindring på begge sider. Der skal være minimum 1 m imellem forhindringer (med undtagelse af tunnel under A-bræt eller balancebom).
- Slalom, hjul, mur og pose kan kun bruges 1 (en) gang i hvert gennemløb.
- Pose, dobbeltspring, hjul og længdespring skal altid placeres så en lige tilgang fra forrige forhindring (hundens løbelinje) muliggøres. Afgangen fra posen skal ligeledes være i en lige linje.
- Dobbeltspring må ikke benyttes i klasse 1.
- Den første forhindring skal være et højdespring, den sidste forhindring skal være et højdespring eller en dobbeltspring.

#### **A.5 Banedesign**

Designet af banen er helt op til den enkelte dommers fantasi, men et naturligt handlingsskift bør være der mindst to gange.

En veludvalgt bane tillader hunden at løbe let og flydende rundt. Målet er at få den korrekte balance af hastighed og kontrol over hunden (undgå fejl på forhindringerne), som banen kan fuldføres på.

Det skal være muligt, ud fra placeringen af nummerskilte at se hvilken side forhindringerne skal forceres (med undtagelse af en U-formet tunnel, hvor nummerskiltet kan placeres i midten, for at indikere at begge indgange er tilladte).

Før start af en konkurrence, skal dommeren inspicere forhindringerne der er tilgængelige. Under denne inspektion skal dommeren sikre at de opfylder FCI's Standard, hvorefter banetegninger kan overdrages til arrangøren, som bygger banen. Dommeren tjekker efterfølgende baneopsætningen og måler banelængden op.

Når banen bygges benytter dommeren de forhindringer der er stillet til disposition.

#### **Følgende forhindringer skal være til rådighed:**

14 højdespring hvoraf 1 kan være mur eller viadukt, 1 hjul, 1 balancebom, 1 A-bræt, 1 vippe, 1 slalom, 1 længdespring, minimum 2 tunneller, minimum 4 par sandsække pr. tunnel og 1 pose.

En agilitybane skal have 3 forskellige kontakthindringer (med undtagelse af force majeure):  
Maximalt 4 kontakthindringer i klasse 2 og 3 (dommerens beslutning).

**Elektroniske kontaktfelter kan benyttes.**

Forskellen på klasse 1, klasse 2 og klasse 3 er:

- Længden af banen og sværhedsgraden.
- Hastigheden der fastsætter Standard BaneTid (SBT).
- I klasserne agility klasse 1 og agility klasse åben må banen maksimalt have 3 kontakthindringer.
- Agility klasse 2 og agility klasse 3 må banen maksimalt have 4 kontakthindringer.

Det er dommerens ansvar, med størst mulig hensyn til hundens sikkerhed, at udforme banen inden for givne regler, herunder højden på springene, antal hindringer og disses placering.

Dommeren udmåler banens længde fra start til mål ved at vælge hundens formodede rute gennem banen.

## **A.6 Konkurrencer**

Før start på en klasse, kan dommeren briefe deltagerne, forklare hvordan konkurrencen vil forløbe, standard banetid, maksimum banetid, hvordan der vil blive markeret under konkurrencen og minde om regler.

Det er ikke tilladt at træne på banen. Deltagere har lov til at gå banen, uden hund, før konkurrencen begynder, når der kaldes ind til banegennemgang

## **A.7 Fastsettelse af Standard BaneTid (SBT) og Maksimum BaneTid (MBT)**

**I klasse 3 fastsættes SBT af hurtigste hund, med færrest banefejl +15%, oprundet til nærmeste sekund. Dog minimum 3,5 m/sek. i agility og 4,20 m/sek. i spring.**

I de øvrige klasser fastsættes SBT ved at dividere banelængden (m) med en valgt hastighed (m/sek.). Hastigheden afhænger af klassens sværhedsgrad og det underlag der løbes på.  
Eksempel: En bane er 160 m lang, med en valgt hastighed på 4,0 m/sek. SBT er 40 sekunder (160/4,0).

Fastsettelse af Maksimum BaneTid (MBT)

**MBT fastsættes som SBT + 50 %.**

### **For DcH**

**I Åben klasse fastsættes SBT af hurtigste hund, med færrest banefejl +20%, oprundet til nærmeste sekund. SBT kan ikke overskride en banetid beregnet ved at dividere banelængden med 3,5 m/sek.**

## **A.8 Gennemløbets procedure**

- Handleren må ikke starte hunden før dommeren har signaleret at der er klar, dog må hundens line og halsbånd/sele fjernes inden signal. Af sikkerhedsmæssige årsager, må en hund aldrig bære halsbånd/sele/dækken under et gennemløb. Løbetidsbukser må benyttes ved indendørsstævner på gulvtæppe/kunstgræs.
- Handleren må ikke have noget i hænderne under et gennemløb.
- Handleren må ikke bære maves taske, eller tilsvarende.
- Handleren må placere sig hvor som helst på banen og tiden starter så snart hunden passerer startlinjen.
- Alle kommandoer og tegn er tilladt under et gennemløb.
- Handleren skal sikre at hunden forcerer forhindringerne i den korrekte rækkefølge, uden at berøre hund og forhindringer. Handleren må ikke forcere forhindringerne selv eller gå over / under.
- Gennemløbet er færdigt og tiden stopper, når hunden krydser mållinjen, ved at forcere sidste forhindring korrekt.  
Herefter tager handleren hunden i line og forlader ringen.
- Handler og hund er underlagt dommerens anvisninger fra de træder ind i ringen til de forlader den igen.

## **A.9 Forhindringer**

Følgende forhindringer er godkendt af FCI:

### **Spring**

- Højdespring
- Viadukt eller mur
- Hjul
- Længdespring

### **Kontaktforhindringer**

- Balancebom
- Vippe
- A-bræt

### **Andre**

- Pose
- Tunnel
- Slalom

Forhindringer må under ingen omstændigheder være farlige for hunden. De skal overholde følgende specifikationer i henhold til vedlagte tegninger og FCI guidelines.

### A.9.1 Højdespring:

#### a) Single Spring

Højde:

Large/Stor: 55 til 60 cm

Medium/Mellem: 35 til 40 cm

Small/Lille: 25 til 30 cm

Overliggerens bredde: minimum 120 cm - maksimum 130 cm

Højdespring må kun have 1 overligger i træ eller sikkert syntetisk materiale. Metal er ikke tilladt. Overligger skal have en diameter fra 3 til 5 cm og skal være med mindst 3 segmenter i kontrastfarver. Farverne grøn og rød må ikke benyttes i midterstykket. Segmenterne fordeles jævnt over pindens længde.

Vingebredde: minimum 40 cm – maksimum 60 cm.

Den inderste lodrette stander af vingen skal være mindst 1 m høj.

Starten af den øverste skråstiver skal være monteret minimum 75 cm oppe.  
Springenes vinger må ikke være fastforbundet med hinanden.  
Rektangulære eller trekantede former af vinger må ikke benyttes, heller ikke udfyldte vinger.  
Hunden må ikke kunne gå under eller igennem nogen del af vingen.  
Ingen dele (ekstra holdere), løse eller permanente, må stikke ud fra inderste lodrette stander af vingen.

Se i øvrigt note omkring dispensation på spring på sidste side i regelsættet.

#### b) Dobbelt-spring

2 (to) enkelte højdespring, (som ovenfor) kan placeres sammen, som et dobbelt-spring. Overliggerne placeres i stigende højde med en forskel i højden fra 15 til 25 cm. Længden på det bagerste højdespring skal være 10 til 20 cm længere end det forreste højdespring (overliggeren). Den bagerste overligger må være delbar.

Højde:

Large/Stor: 55 til 60 cm

Medium/Mellem: 35 til 40 cm

Small/Lille: 25 til 30 cm

Den totale dybde må maksimum være:

Large/Stor: 50 cm

Medium/Mellem: 40 cm

Small/Lille: 30 cm

Ingen dele (ekstra holdere) løse eller permanente, må stikke ud fra inderste lodrette stander af vingen.

#### A.9.2 Mur:

Højde:

Large/Stor: 55 til 60 cm

Medium/Mellem: 35 til 40 cm

Small/Lille: 25 til 30 cm

Brede: minimum 120 cm - maksimum 130 cm

Dybde: Ca. 20 cm i bunden og minimum 10 cm i toppen.

Muren kan have 1 (en) eller 2 (to) tunnelformede åbninger og skal bestå af separate elementer, teleskopmur er ikke tilladt. Der skal være 3 (tre) til 5 (fem) nedrivelige dele på toppen. Bund eller ender af disse del skal være lukkede.

Formen af nedrivelige dele: 

Tårnene skal være mellem 100 og 120 cm høje og må ikke være forbundet til muren.

Bredde og dybde af tårnene: minimum 20 cm – maksimum 40 cm.

Hvis tårnene er runde, skal diameteren være mellem 30 og 40 cm.



### A.9.3 Hjul:

Diameter på gennemgangen: 45 cm til 60 cm  
Højde på gennemgangens centrum til jorden:  
Large/Stor: 80 cm  
Medium/Mellem: 55 cm  
Small/Lille: 55

Bredde på hjulet/kransen: minimum 8 cm – maksimum 18 cm  
Hjulet skal være lukket eller udfyldt, af sikkerhedsmæssige årsager.

#### a) Hjul med ramme

Hjulet skal være justerbar i højden (kæder eller reb), faste forbindelser er ikke tilladt.

Hjulet skal være delbart i 2 til 4 dele, når en kraft af svarende til 8 kg rammer det. Basen af denne forhindring skal være ca. 1,5 x højden, målt fra jorden til toppen af kanten af hjulet, sat i størrelsen Large/Stor.

Bredden af rammen må ikke være mere end 150 cm. Afstanden imellem det inderste af de lodrette standere og yderkanten af hjulet skal være minimum 15 cm.

**Bemærk at hjulet med ramme fases ud over de næste 5 år, til fordel for det mere sikre rammeløse hjul.**

#### b) Hjul – Rammeløst

Hjulet skal være i en fast form, konstrueret i et stødabsorberende materiale. Hjulet fikses i højden med 2 (to) lodrette stolper, en på hver side af hjulet.

Konstruktionen skal sikre en stabilitet, som sikrer at hjulet ikke tipper for let. De lodrette stolper må ikke være højere end toppen af hjulet. Det er ikke tilladt med en stiver på tværs.

**Rammeløst hjul skal være nedriveligt.**

### A.9.4 Længdespring:

**En til fire dele indgår i længdespring, den total længde er:**

Large/Stor:	120 til 150 cm (4 dele)
Medium/Mellem:	70 til 90 cm (3 dele)
Small/Lille:	40 til 50 cm (2 dele)
Senior Lille:	15 cm (1 del)

Bredde af længdespringet: 120 cm i front, kan være 150 cm bagerst.

**Delene placeres i stigende orden, højde af laveste del = 15 cm. Højde af højeste del = 28 cm.**

**Dybden af hver del = 15 cm. Vinklen af stigningen på hver del skal være så fronten af efterfølgende del ikke er højere end bagenden på den forrige del.**

**Alle planker (ikke nødvendigvis fødderne) af længdespringet skal være lavet i træ eller sikkert syntetisk materiale (metal er ikke tilladt).**

Hjørnemarkeringer: højde 120 til 130 cm, diameter 3 til 5 cm. Skal være placeret i alle 4 hjørner (ikke fastgjort til længdespringet). Toppen af markeringerne skal være dækket så de beskytter hund og handler. Hjørnemarkører skal have farveskift enten med segmenter eller med tape, jævnt fordelt over pindens længde. Hjørnemarkeringer er ikke en del af forhindringen, de er kun for dommerens bedømmelse.

#### A.9.5 Balancebom:

Højde: minimum 120 cm – maksimum 130 cm

Planke og rampe længde: minimum 360 cm – maksimum 380 cm

Planke og rampe bredde: 30 cm

Kontaktfelt: De nederste 90 cm af hver rampe, skal have en anden farve end rampen (på siderne også).

Overfladen på forhindringen skal være anti-slip. Hver rampe skal have anti-slip tværpinde fordelt i regelmæssig interval (ca. hver 25 cm) for at forhindre udskridning og gøre det lettere at forcere, må dog ikke sidde indenfor 10 cm af kontaktfeltet. Tværpinde skal være 2 cm brede og 0,5 cm til 1 cm tyk og må ikke have skarpe kanter.

Bunden af hver kontaktfelt skal være udfyldt (ingen mellemrum mellem jord og ramper) og ikke for fladt (ingen skarpe kanter).

Benene på balancebommen må ikke gå over toppen af forhindringen. Benene og andre supportben må ikke forhindre at en tunnel kan blive placeret sikkert under balancebommen.

Farven på kontaktfelter må ikke være hvid, sort eller brun. Elektroniske kontaktfelter må benyttes som en ekstra information til dommeren alene.

#### A.9.6 Vippe:

Højde: 60 cm målt fra jorden til toppen af planken, centreret på vippe punktet.

Vippepunktet på vippet må ikke være mere end 10 cm under planken.

Planke længde: minimum 360 cm – maksimum 380 cm

Planke bredde: 30 cm

Kontakt felt: som på balancebommen.

Enderne på planken må ikke være farlige for hund eller handler. Bunden af kontaktfeltet skal være udfyldt (ikke mellemrum mellem jord og planke) og ikke for fladt (ingen skarpe kanter).

Forhindringen skal være stabil og overfladen skal have anti-slip, dog er anti-slip tværpinde ikke tilladte. Vippen skal være korrekt balanceret (må ikke vippe for hurtigt eller for langsomt). Skal være så små hunde kan vippe den uden problemer. Check: Vippen skal vippe på mellem 2 og 3 sekunder, når 1 kg placeres midt på kontaktfeltet på nedgangssiden. Gør den ikke det, skal en justering kunne lade sig gøre.

På den yderste del af vippens underside (nedslagsstedet) SKAL der være monteret et støddabsorberende underlag, som f.eks. et stykke af en rørisoleringskål, for at beskytte hunden.

Farven på kontaktfelter må ikke være hvid, sort eller brun. Elektroniske kontaktfelter må benyttes som en ekstra information til dommeren alene.

#### A.9.7 A-bræt:

Højde: Toppen af de 2 ramper skal være 170 cm over Jorden for alle hunde.  
Rampe længde: minimum 265 cm – maksimum 275 cm  
Rampe bredde: 90 cm minimum som må øges til 115 cm i bunden.  
Kontakt felt: De nederste 106 cm af hver rampe, skal have en anden farve end rampen (på siderne også).

Overfladen på forhindringen skal være anti-slip. Hver rampe skal have anti-slip tværpinde fordelt i regelmæssigt interval (ca. hver 25 cm) for at forhindre skred og for at gøre den enklere at forcere. Må dog ikke sidde indenfor 10 cm af kontaktfeltet. Tværstivere skal være 2 cm brede og 0,5 cm til 1 cm tyk og må ikke have skarpe kanter.

Bunden af hver kontaktfelt skal være udfyldt (ingen mellemrum mellem jord og ramper) og ikke for fladt (ingen skarpe kanter)

Toppen af A-brættet skal være sikret så der ikke er fare for hunden. Skal hvis nødvendigt være dækket med et cover.

Supportben må ikke forhindre at en tunnel kan placeres under A-brættet.

Farven på kontaktfelter må ikke være hvid, sort eller brun. Elektroniske kontaktfelter må benyttes som en ekstra information til dommeren alene.

#### A.9.8 Pose:

Posen skal have en indgang i solid eller semisolid konstruktion med en dybde på 90 cm.

Indgangen skal have en højde på 60 cm og en bredde på 60 til 65 cm – bunden er flad.

Overfladen på indgangsgulvet skal være i et anti-slip materiale og ikke skabe statisk elektricitet.

Indgangen på posen skal være sikret så bevægelse ikke er muligt. Kanten på indgangen skal være dækket af et beskyttende materiale.

Udgangen skal være lavet i smidigt materiale med en længde på 180 til 220 cm. Og skal have en diameter på 60 til 65 cm.

Udgangen må ikke være fæstnet til jorden.

#### A.9.9 Tunnel:

Diameter: 60 cm.

Længde: 300 til 600 cm.

Tunnellen skal være fleksibel og det anbefales af tunnellen er lavet i et materiale i en lys farve.

Tunneller skal altid være trukket ud i fuldt længde.

Når tunnellen fæstnes må bånd eller bindinger ikke trykke tunnellen og give en ændring i diameteren.

Befæstelse: Det anbefales at der anvendes et par sandsække pr meter, minimum 4 par ved en 6 meter tunnel.

S-formet tunnel må ikke anvendes.

#### A.9.10 Slalom:

Antal pinde: 12 stk.

Slalompindene skal være solide og have en diameter på 3 til 5 cm. Højden på pindene skal være 100 til 120 cm. De er placeret med 60 cm mellemrum (måles mellem pindene).

Slalompindene skal være af træ eller sikkert syntetisk materiale. Metal er ikke tilladt.

Slalomsoklen må ikke være tykkere en 0,8 cm i alt, inkl. fødder, og ikke bredere end 8 cm.

Pindholderne der holder slalompindene må være solidt fæstnet til soklen og udvendige pindholdere må ikke være højere end 10 cm. Fødderne må ikke være på den side hvor hundens linje er, når den forcerer slalommen korrekt.

I henhold til forhindringsguidelines, skal pindene være med kontrastfarver. Der skal minimum være 3 skift fra top til bund, enten med segmenter eller med tape, jævnt fordelt over pindens længde. Der kan også laves farveskift mellem pindene. Hvis slalom fastgøres med udvendige pløkke skal der benyttes U-pløkke, der passer til bundskinnen.

#### A.9.11 Start–Slut:

Der bør bruges elektronisk tidstagningsudstyr, som placeres så tæt på første og sidste forhindring som muligt; det definerer start- og slutlinje.

Hvis en hund løber forbi første forhindring så dømmes en vægning og den manuelle tid startes, så snart startlinjen krydses (dette er linjen på første spring / tidstagningsanlæg og strækker sig, uden grænser, i hele banens længde på begge sider).

Der skal være tilstrækkelig plads (minimum 6 m) for hunden ved både start og slut i hundens linje.

### **A.10 Bedømmelse**

#### DOMMERENS AFGØRELSER ER INAPPELLABLE

Fejl gives for:

- Ikke at forcere banen korrekt.
- Ikke at fuldføre inden for SBT.

#### A.10.1 Fejl

Overskride SBT:

- Antal af tidsfejl er lig med den tid der overskrider SBT. Banetiden måles med en præcision på 0.01 sekund.

Fejl på banen:

- Alle fejl gives med en enhed af 5 (fem) fejl (5 fejl).
- En handler der opnår en fordel ved at berøre hund eller forhindring idømmes 5 fejl hver gang det opstår.

**Følgende fejl er relevante i forhold til den forhindring hunden skal forcere:**

Nedrivning:

- Ved forcering af en forhindring, er det en fejl hver gang enhver del af forhindringen (overligger, vinge, etc.) bliver revet ned (5 fejl).

**Kontaktfelter:**

På balancebom, vippe og A-bræt, skal hunden røre både opgangs- og nedgangskontaktfelt med minimum en del af en pote. Opgangsfeltet på balancebommen dømmes kun i international klasse 3 (CACIAG) eller hvis der er feltdommer på i øvrige klasser. Der SKAL benyttes feltdommer i international klasse 3 (CACIAG). Fejler den med det, idømmes 5 fejl hver gang. Hunden betragtes som at have forladt forhindringen når alle 4 poter har ramt jorden.

A.10.2 Vægning:

Følgende bedømmes med en vægning (5 fejl):

- Hunden stopper foran en forhindring
- Hunden stopper på banen
- Hunden drejer af eller løber forbi en forhindring
- Hunden springer imellem hjul og ramme, eller går under en overligger på spring
- Hunden sætter hoved eller poter i tunnel og kommer ud igen
- Hunden hopper over en tunnel eller springvinge
- Hunden tager længdespringet fra siden
- Hunden springer over eller løber under en kontaktforhindring

Hunden kan kun blive idømt en vægning (for at stoppe foran en forhindring eller dreje væk eller løbe væk) hvis hunden er på den side hvorfra forhindringen skal forceres.

Vægninger skal rettes, hvis de ikke rettes bliver ekvipagen diskvalificeret.

Andre fejl:

- Nedrivninger eller kontakt felt fejl
- Hunden har fået fejl men fortsætter løbet
- Markering på specifikke forhindringer

Ethvert forsøg på at forcere en forhindring skal bedømmes.

- Dobbelt spring:  
Bedømmes som et enkelt højdespring.
- Nedriveligt hjul:  
Hvis hjulet rives ned når hunden vægrer det: diskvalifikation.  
Hvis hjulet rives ned når hunden forcerer det: 5 fejl.
- Længdespring:  
Hvis hunden løber forbi, springer skråt igennem i løbsretning, springer fra side til side, eller ikke fuldfører hele forhindringen idømmes en vægning (5 fejl).

Vælder en af delene idømmes en fejl (5 fejl).

Ingen anden kontakt bliver fejldømt.

Hund eller handler bliver ikke fejldømt hvis de rører eller vælder en af hjørne-markeringerne, heller ikke hvis det betyder en af delene vælder.

- Balancebom:  
Hvis hunden forlader forhindringen før den har ramt nedgangsrampen med 4 poter idømmes en vægning (5 fejl).
- Vippe:  
Hvis hunden hopper af forhindringen før den har passeret vippepunktet med 4 poter, idømmes en vægning (5 fejl).  
Hvis hunden forlader vippen, efter vippepunktet, før den er i jorden, idømmes fejl for ”flyver” (5 fejl).  
Hvis hunden ikke er i kontakt med nedgangsfeltet med en del af en pote, idømmes samtidig feltfejl (5 fejl).
- A-bræt:  
Hvis hunden forlader forhindringen før den har berørt nedgangsrampen med 4 poter idømmes en vægning (5 fejl).  
Hunden der passerer toppen af A-brættet og rammer jorden før den rammer nedgangsrampen, diskvalificeres.
- Tunnel:  
Når tilgangen til forhindringen er fra siden, idømmes ethvert mislykket forsøg på at forcere tunnellen med en vægning (5 fejl) (evt. hoppe over).
- Slalom:  
Den første slalompind skal være på hundes venstre side, den anden på højde side, og så videre.  
Ethvert mislykket forsøg på indgang idømmes en vægning, også når hunden forsøger fra siden (5 fejl).  
For yderligere fejl kan hunden kun idømmes fejl 1 (en) gang (5 fejl).  
Enhver fejl skal rettes, enten hvor den er begået eller ved at starte forfra.  
Hvis slalom udføres imod løbsretningen (mere end 2 porte) resulterer det i en diskvalifikation.  
Forhindringen skal forceres korrekt før den næste forhindring forceres, gøres dette ikke resulterer det i en diskvalifikation på næste forhindring.

### A.10.3 Diskvalifikation

- Upassende opførsel over for dommere.
- Hård handling/behandling af hunden.
- Overskridelse af Maksimum BaneTid.
- 3 (tre) vægninger.
- Forcere eller røre en forhindring ude af sekvens (inklusive gå under eller over en forhindring, dog er det tilladt hunden at gå under A-bræt eller balancebom, i det tilfælde at der er vægning på en tunnel lagt under forhindringen).
- Tage en forhindring i forkert retning.
- Hvis hunden river ned/ødelægger en forhindring, før den forceres, så den ikke længere kan forceres korrekt.
- Hvis handleren river ned/ødelægger en forhindring.
- Handleren forcerer en forhindring, eller går over/under forhindringerne.
- Handleren holder noget i hånden.
- Handleren sætter hunden tilbage til start, efter den har krydset startlinjen (med mindre det er efter dommerens anvisning).
- Mave/guf tasker er ikke tilladt i ringen. Heller ikke under banegennemgang.
- Godbidder i ringen er ikke tilladt.
- Hvis hunden gør sig ren i ringen
- Hvis slalom udføres imod løbsretningen (mere end 2 porte)

- Hunden bærer halsbånd.
- Handleren opgiver (med mindre det er efter dommerens anvisninger).
- Hunden forlader ringen og/eller er ude af kontrol.
- Hunden snapper konstant efter handleren.
- Gennemløbet startes før dommerens signal.
- Hunden må ikke fastholdes ved start. Bæres, kastes, trækkes i nakken eller halen osv.

Det er tilladt, at man efter diskvalifikation må færdiggøre sit gennemløb under konkurrencelignende forhold (uden at rette felter) indenfor SBT. (1,5 STB i klasse 1)  
Træning er IKKE tilladt.

Diskvalifikation skal indikeres klart og tydeligt af dommeren (fløjte etc.)

Dommeren må være forberedt på uforudsete omstændigheder kan opstå og må til enhver tid være konsekvent i sine bedømmelser.

#### Unødvendig brug af tid i starten:

15 sek. regel kan benyttes i starten, for at minimere unødigt tidsforbrug, hvis det er muligt på tidstagningsanlæg. Nedtælling starter når dommeren giver startsignal (fløjter), efter de 15 sek. startes tiden, uanset om hunden har krydset startlinjen.

#### En hund kan udelukkes/diskvalificeres hvis:

- Den efter dommerens skøn er uegnet til deltagelse på grund af dårlig kondition.
- Den har fysiske eller psykiske handicaps.
- Den udviser aggressivitet over for dommeren, hjælpere, ringpersonale, andre hunde eller disses handler m.fl. på eller uden for banen.
- Den udviser udpræget nervøsitet.
- Udførelse af gennemløbet efter dommerens skøn vil skade hunden.

Dommeren kan fratage en hund tildelte præmieringer/resultater, hvis hunden viser sig aggressiv eller udviser anden uønsket adfærd.

#### En handler kan udelukkes/diskvalificeres hvis:

- Handleren ikke retter sig efter dommerens og ringpersonalets anvisninger, samt efter reglerne.
- Handleren udøver en efter dommerens skøn unødvendig hårdhed over for hunden.
- Handleren forstyrrer en konkurrent eller dennes hund, der er under udførelse af et gennemløb.
- Handleren udviser en efter dommerens skøn utilstedelig opførsel i eller ved ringen.
- Handleren afstraffer hunden i eller ved ringen (ryk i halsbånd betragtes ikke som straf, mens slag, spark og enhver anden form for fysisk/psykisk afstraffelse ikke er tilladt).
- Ukvemsord forbydes på banen – både over for hund og dommer (kommer ind under usportslig optræden).

Såfremt en hund eller dens handler udelukkes, fratages de dagens præmieringer. Deltagergebyr tilbagebetales ikke.

#### A.10.4 Force majeure

Under omstændigheder, ude af handlerens kontrol, f.eks. overligger der er blæst ned, krøllet pose etc. kan dommeren stoppe gennemløbet og lade ekipagen starte forfra.

Alle fejl opnået før gennemløbet blev stoppet medtages. Op til hvor løbet blev stoppet dømmes ikke flere fejl ved genstart. Dog skal handleren gennemføre banen efter bedste evne. Fejl opnået efter punktet hvor der blev stoppet tæller med i det samlede resultat.

#### **A.11 Resultat**

Følgende tages i betragtning for at bestemme placering:

Total fejl (bane + tids fejl)

Hvis der er samme antal total fejl, er det hurtigste hund først.

Eksempel: med SBT = 60 sekunder

Hund	Fejl	Hunds tid	Tids fejl	Total fejl	Placering
7	5	58.71	0.00	5.00	<b>2</b>
12	0	65.00	5.00	5.00	<b>3</b>
18	5	57.25	0.00	5.00	<b>1</b>
4	0	68.32	8.32	8.32	4
15	10	59.17	0.00	10.00	<b>5</b>
2	5	65.00	5.00	10.00	<b>6</b>



## **B. Adgangskrav til konkurrencer:**

### **B.1 Krav for at tilmelde:**

Hunde kan først officielt måles og deltage til agility, når den er 18 måneder. Aldersgrænsen gælder også hunde der starter uden for konkurrence.

Handleren skal min. fylde 10 år i det pågældende kalenderår, undtaget herfor er deltagere i juniorklassen, her er alderen 8 år.

Udenlandske hunde som er danskejede, skal være stambogsført i Danmark. Importerede hunde, der er under registrering i DKK, kan deltage, såfremt ejeren sammen med anmeldelsen indsender en bekræftelse fra DKK på, at hundens stamtavle er under import registrering i stambogsafdelingen hos DKK.

For DKK deltagere:

Hunden skal have en Agility resultatbog udstedt af DKK eller anden FCI anerkendt kennelklub/licens, enten med hundens stambogsnummer eller, for ikke DKK/FCI stambogsførte hunde, med et startnummer. Resultatbogen og evt. startnummer kan købes i DKK's shop, hvorfra reglerne, som enhver deltager selv må holde sig orienteret om, kan rekvireres. Resultatbogen skal på konkurrencedagen kunne fremvises. Hunde uden FCI anerkendt resultatbog til agility, kan ikke deltage. I resultatbogen, skal de af hundens resultater, der er kvalificerende i såvel agility- som springklasser, indføres og underskrives af dommeren.

### **CACIAG tildeles kun i internationale konkurrencer**

Personer, der af DKK er udelukket fra deltagelse i udstillinger eller prøver, må ikke fungere som officials eller handle.

For DcH-medlemmer:

Hunden skal have en Agility resultatbog udstedt af DcH. Resultatbogen kan købes i egen lokalforening, hvorfra reglerne, som enhver deltager selv må holde sig orienteret om, kan rekvireres. Resultatbogen skal på konkurrencedagen kunne fremvises. I resultatbogen, skal de af hundens resultater, der er kvalificerende i såvel agility- som springklasser, indføres og underskrives af dommeren. Lokalforeningen bestyrelse har ansvaret for at hund og handler stiler op i den/de klasser hvor de hører hjemme. Lokalforeningen har ansvaret for at hunde der sendes til konkurrence ikke er til fare for de personer eller hunde der er til stede.

### **B.2 Fælles bestemmelser:**

Startrækkefølgen afgøres ved lodtrækning foretaget af arrangøren.

Tæver i løbetid er tilladt i konkurrencer.

Løbske tæver løber i oprindelig startrækkefølge. De skal markeres med et rødt bånd bundet på deres line. Det er stævnelederens ansvar, at fremskaffe de røde bånd, og handlerens ansvar at markere sin hund. Det er handlers ansvar at udvise fornøden hensyntagen til andre deltagere.

Officials skal hjælpe løberne med at lægge løbetidstæppet til rette. Der skal bruges en skridsikker måtte til de løbske tæver med størrelsen ca. 1,20 m bred og minimum 1 m lang. Ved indendørs stævner, på gulvtæppe, er det tilladt for arrangøren at kræve løbske tæver skal bruge løbetidsbukser.

#### Ulve- og vildtklør samt forbindinger

Det er tilladt at løbe med forbindelse om ulve- og vildtkløer i de tilfælde, hvor en dyrlæge vurderer, at det er nødvendigt grundet gentagne skader/uheld.

Forbindingen skal være tætsiddende, og hund skal være normalt mobil med forbindingen. Det er påkrævet, at man kan fremvise en dyrlægeerklæring til stævnedommeren.

#### Forsikring/ansvar

Hunde, der befinder sig på stævneområdet skal være omfattet af en dækkende lovpligtig ansvarsforsikring. Hundeejeren er ansvarlig for ethvert uheld eller enhver skade hans/hendes hund eventuelt måtte forvolde. Hundeejeren er forpligtet til at anmelde de eventuelle skader, som hans/hendes hund har forårsaget, til eget forsikringsselskab.

#### Kupering m.v. i henhold til Dyreværnslovens § 14, stk. 3 og 4.

Alle ørekuperede hunde født fra og med 1. juli 2009 kan ikke deltage, uanset hvor hunden er født. For ørekuperede hunde født inden den 1. juli 2009 gælder, at hunde født i et land, hvor ørekupering er forbudt, ikke kan deltage.

Halekuperede hunde født efter den 1. juni 1996 kan ifølge dansk lovgivning ikke deltage, uanset i hvilket land hunden er født. Forbuddet omfatter også hunde, som har fået halen kuperet af veterinære årsager, uanset om man har en dyrlægeerklæring. Følgende racer er dog undtaget for halekuperingsforbuddet: Ruhåret hønsehund, korthåret hønsehund, breton, vizsla og weimaraner. Såfremt en hund er født stumphalet, skal det for dansk opdrættede hundes vedkommende fremgå af hundens stambog. For hunde uden FCI anerkendt stambog, skal der fremvises attest fra dyrlæge. For udenlandsk opdrættede hundes vedkommende skal der fremlægges en engelsksproget dyrlægeattest, der er udstedt i det land, hvor hunden er opdrættet, på at hunden er født stumphalet. For hunde født efter 1. oktober 2004 er det dog kun følgende racer, der på stambogen kan få påført, at de er født naturligt stumphalet: Australian shepherd, boston terrier, bouvier des flandres, dansk/svensk gårdhund, engelsk bulldog, entlebucher sennenhund, fransk bulldog, gos d'atura catala, jack russell terrier, karelsk bjørnehund, king charles spaniel, mudi, old english sheepdog, perro de agua espanol, polski owczarek nizinny, pyrenæisk hyrdehund, pyrenæisk hyrdehund m/korthårshoved, västgötaspids og welsh corgi pembroke.

For alle andre racer (med undtagelse af breton, korthåret hønsehund, ruhåret hønsehund, vizsla og weimaraner, som er undtaget fra halekuperingsforbuddet) gælder, at hunde uden hale eller med kun dele af halen født efter den 1. oktober 2004 anses for at mangle legemsdele og kan der med ikke deltage.

En hund uden stamtavle skal kunne fremvise resultatet af en gentest, der påviser at hunden er født stumphalet. Dette gælder også blandinger af eventuelle stumphaletede racer.

Det er endvidere ifølge dansk lovgivning forbudt at fjerne vildtkløer af kosmetiske årsager.

Det er tilladt at deltage med kryptorchid og/eller kastretet/steriliseret hund i agility.

### **B.3 Vaccination og sundhedskrav**

Hvalpe under 3 (tre) måneder må ikke medbringes på stævneområdet.

Hunde som skal til konkurrence, skal være i god mental og fysisk sundhedstilstand og ikke vise tegn på sygdom. En hund må således kun deltage, såfremt den på dagen ikke udgør nogen smittefare. Ved tvivl skal fremlægges dyrlægeattest, der bekræfter dette.

For at deltage på stævnet skal en hund være vaccineret mod hundesyge og parvovirus (Parvovirus gælder kun DKK). Vaccinationen skal være foretaget senest 14 dage før stævnedagen. For hunde op til 24 måneder gælder, at vaccinationen højst må være 1 år gammel. For øvrige hunde gælder, at vaccinationen højst må være 4 år gammel. Dokumentation for **vaccination/titertests** skal medbringes på dagen.

Rabiesvaccination kræves kun for hunde bosiddende i udlandet.

Drægtige tæver kan ikke deltage de sidste 30 dage før fødsel beregnet fra 63 dage efter første parring. Tæver med hvalpe under 75 dage kan ikke deltage.

#### **B.4 Doping (Kun omfattende DKK stævner, for DcH henvises til Årbog Orientering nr16)**

Det er forbudt at behandle hunde med stoffer (herunder kemisk kastration), der neddæmper eller opildner temperament eller den fysiske ydeevne (f.eks. smertestillende midler) (doping).

Dopingkontrol kan ske ved udstillinger, skuer, prøver, konkurrencer og andre aktiviteter.

Anmodning om dopingkontrol af en hund (fra andre end officials, arrangementsledelse eller dommere) skal sammen med en begrundelse for kontrollen indgives skriftligt til

arrangementsledelsen på dagen. Anmodningen skal vedlægges et gebyr på kr. 1.000, der fortabes, såfremt testen er negativ.

Samtlige omkostninger ved kontrol og efterfølgende test betales af hundens ejer, hvis testen er positiv.

Hvis testen er negativ betales omkostningerne ved kontrol og efterfølgende test af arrangøren af det pågældende stævne.

Indgives der anmodning om dopingkontrol af en hund, skal arrangementsledelsen indkalde den pågældende hunds ejer/handler for høring og meddelelse om, at hunden skal stille til dopingkontrol på dagen.

Det påhviler arrangementsledelsen at opsøge eller tilkalde den vagthavende dyrlæge for udtagelse af blodprøve, urinprøve, hårprøve og næsesvabep prøve på dagen.

De udtagne prøver opbevares af dyrlægen.

Arrangementsledelsen orienterer DKK om den udførte dopingkontrol, hvorefter det på baggrund af anmodningens karakter aftales med dyrlægen, hvilke analyser der skal foretages.

Når analyseresultatet foreligger, træffer DKK's sundhedsudvalg afgørelse om, hvorvidt der har foreligget doping.

Sundhedsudvalgets afgørelse tilstilles DKK's bestyrelse, som træffer afgørelse om, hvorvidt en sag kan betragtes som afsluttet eller skal videregives til DKK's disciplinærnævn til behandling i henhold til DKK's love.

Personer, der afviser at stille til dopingkontrol eller udebliver fra kontrol, indberettes til DKK's bestyrelse, som derefter træffer afgørelse om, hvorvidt sagen skal overgives til DKK's disciplinærnævn til behandling i henhold til DKK's love.

#### **B.5 Ikke tilladt af deltage:**

Drægtige tæver **kan ikke deltage de sidste 30 dage** før fødsel.

Hunde der er syge, skadet eller psykisk uegnet.

Dopede hunde.

Hunde der kommer fra områder hvor der er rabies, uden en valid vaccine mod rabies.

Handlere/hunde fra andre lande, der ikke kan fremvise medlemskab af en klub tilhørende deres nationale kennelklub, tilhørende FCI eller er godkendt til at konkurrere officielt i deres hjemland.

Hvis man har mistet retten til konkurrencedeltagelse i DK og endnu ikke har opnået tilladelse til at konkurrere igen, men alligevel deltager i konkurrence i udlandet, bør dette føre til en disciplinærsag fra landets nationale kennelklub.

Den arrangerende klub har ret til at afvise tilmeldinger, hvis personen ikke ønskes, dog ikke hunderacer eller størrelser.

## **B.6 Opførsel**

Konkurrencedeltagere forventes at opføre sig korrekt.

Hård handling er ikke acceptabelt og resulterer i direkte diskvalifikation. En klage/anmeldelse af handleren kan ligeledes indgives.

Al utilbørlig kritik af en dom, nedsættende ytringer om en fungerende dommer såvel som usømmelig omgangstone og anden overtrædelse af dette reglement, kan medføre fortabelse af retten til tildelt præmie samt eventuelt udvisning fra stævnet. Afgørelse herom træffes af dommeren/konkurrenceleder.

For DcH henvises endvidere til orientering nr. 78 i Årbogen

## **B.7 Tilmelding**

Kun tilmeldte hunde kan deltage.

Tilmelding skal ske online, enten via DKK-hundeweb eller den arrangerende klub.

For DcH: KUN via DcH Tilmeld.

### C. Konkurrencer / klasser & kategorier

To typer af konkurrencer kan arrangeres:

Officielle agility konkurrencer godkendt af DKK/DcH.

Uofficielle agility konkurrencer, som ikke kræver godkendelse.

I alle officielle klasser inddeles hundene i 3 størrelseskategorier, der ikke kan konkurrere mod hinanden.

Der findes to officielle discipliner:

Agility – inklusiv kontakt forhindringer.

Spring – eksklusiv kontakt forhindringer.

Disse to discipliner inddeles i 3 (tre) klasser:

#### Klasse 1:

Let bane, springhøjde for de 3 størrelser: 25/35/55 cm.

Max. 3 kontakthindringer.

Dobbeltspring må ikke benyttes i klasse 1.

Er kun åben for hunde, der ikke er berettiget til deltagelse i en højere klasse.

For oprykning kræves 8 fejlfri placeringer, heraf mindst 4 i AG, under mindst to forskellige dommere.

#### Klasse 2:

Springhøjde for de 3 størrelser: 30/40/60 cm.

Er kun åben for hunde, der har opnået de placeringer, der fratager dem retten til deltagelse i klasse 1 og som ikke er berettiget til deltagelse i en højere klasse.

For oprykning til klasse 3 kræves 6 fejlfrie placeringer blandt de 20% bedste startende i klassen, heraf mindst 3 i AG og under mindst 2 forskellige dommere.

#### Klasse 3:

Springhøjde for de 3 størrelser: 30/40/60 cm.

Er kun åben for hunde, der har opnået de placeringer, der fratager dem retten til deltagelse i klasse 2.

Gældende DKK Stævner:

Under forudsætning af et fejlfrit gennemløb tildeles bedst placerede ikke champion/mester et agilitycertifikat/springcertifikat.

Hunde, der tre gange har opnået et agilitycertifikat/springcertifikat i klasse 3 under mindst to forskellige dommere, opnår titlen Champion/Mester (CH/ME). Alle gennemløb skal være fejlfrie. (Se F. Titler).

#### Åben klasse (Uofficiel i DKK – Officiel i DcH):

Springhøjde for de 3 størrelser: 30/40/60 cm.

Bortset fra de begrænsninger, der gælder for hunde tilmeldt i junior og senior klasserne, er åben klasse åben for alle hunde, der er tilmeldt agilitystævnet. Banen vil være på klasse 2 niveau og indeholder max. 3 kontakthindringer.

Åben klasse tæller til DcH DM. Se i øvrigt DcH Appendix

### Junior klasse:

Er kun for unge hundehandlere, der i det pågældende kalenderår er fyldt 8 år og ikke er fyldt 16 år (kan deltage resten af året i det kalenderår man fylder 16).

I Juniorklassen må der kun være juniorhandleren og hunden på banen sammen med dommeren.

Juniordeltagere kan deltage med en hund, som allerede løber med anden handler til stævnet. Også selvom hunden dermed løber samme klasse to gange. Juniorklasserne skal derfor altid lægges efter det ordinære klasse 1 løb, så den ordinære klasse ikke påvirkes af, at hunden muligvis har løbet banen før.

Det er også tilladt at stille op med en klasse 2 eller 3 hund, i Juniorklasse. Dog ikke seniorhunde. Reglen om max 6 starter er ikke inkl. Juniorløb.

### Junior DM:

Afholdes samme weekend som det ordinære DM for hold og individuel. Junior DM afvikles som det officielle DM.

For at kvalificere sig til DM Junior, skal man have gennemført to løb i løbet af året. Disse løb skal være på et af årets udtagelsesstævner.

### \*Dispensation til Junior.

Dispensation for deltagelse Juniorklasserne. Der kan ansøges agilityudvalget om dispensation til Juniorløb for meltalt udviklingshæmmede over 15år.

### Senior klasse:

Klassen skal tilbydes og afholdes på alle officielle stævner – uanset antallet af deltagere.

Er kun for hunde, der er fyldt 7 år.

Hunde tilmeldt et stævne i seniorklasse, kan kun deltage i seniorklasser ved det pågældende stævne.

En seniorhund er senior hele stævnet.

Klassen afvikles på samme bane som henholdsvis AG2, SP2, AG åben og SP åben. For små hunde bliver højdespring max. 20 cm og længdespring max. 40 cm. Mellem hunde benytter de almindelige baner for små hunde, dvs. højdespring max. 30 cm, længdespring max. 50 cm. Store hunde benytter banen for mellem hunde, dvs. højdespring max. 40 cm og længdespring max. 90 cm.

Hjulet og dobbeltspring tages helt ud og erstattes af et højdespring.

Bortset fra juniorklasse og seniorklasse kan arrangøren vælge IKKE at afvikle klasser med færre end 3 deltagere.

I så fald skal de tilmeldte have besked inden stævnedagen.

### Specielt for klasse 1, 2 og 3 hos DKK:

Disse klasser må løbes 2 gange samme dag, dog med det forbehold, at banerne er forskellige.

Man kan ansøge det respektive udvalg om at blive nedklassificeret (klasse 3 ned til klasse 2). En godkendt ansøgning gælder i det pågældende stævneår. Der kan søges løbende. Hunde som er nedklassificeret mister retten til DM-point

Der kan ikke modtages oprykningsplaceringer.

DKK: Efter godkendt ansøgning modtages en label med årstal, der skal indsættes i resultatbogen. DcH: registrerer online i DcH tilmeld.

Man kan ansøge udvalget om at blive omklassificeret til seniorklasse, før hunden er fyldt 7 år. En godkendt ansøgning gælder i det pågældende stævneår. Der kan søges løbende.  
DKK: Efter godkendt ansøgning modtages en label med årstal, der skal indsættes i resultatbogen.  
DcH: Registrerer online i DcH tilmeld.

Udenlandske hunde indplaceres i klasser efter deres placering i hjemlandet.

På en stævnedag kan en hund (uanset handler) kun deltage én gang i hver af de klasser, den er kvalificeret til og i maks. 6 klasser pr. dag.

Resultatet opnået i en officiel konkurrence, indskrives i resultatbogen, eller i en database, sammen med hundens licens, og tillader tilmelding til nationale mesterskaber, og for DKK ligeledes Verdensmesterskab (AWC), såfremt der opfyldes de krav som den nationale kennelklub har opstillet.

### **C.1 Internationale agility konkurrencer i henhold til FCI**

CACIAG er kun muligt for hunde med FCI godkendte stambøger, hunde over 18 måneder i besiddelse af en valid resultatbog eller licens, udstedt af deres Nationale kennelklub.

**CACIAG konkurrencer afvikles kun i den højeste agility klasse i hvert land.**

#### **CACIAG:**

CACIAG tildeles på DKK's internationale konkurrencer (DKK) til den højst placerede stambogsførte hund i Agility klasse 3, der ikke allerede har opnået og fået registreret titlen International Agility Champion.

DER KAN KUN TILDELES 1(ET) CACIAG PR. DAG. På tilmeldingen noteres hvilken AG3 der er tællende til CACIAG.

CACIAG uddeles til bedste FCI-stambogsførte klasse 3 hund, med prædikat "EXCELLENT" (Fejlfrit løb).

Reserve CACIAG uddeles til 2. bedste FCI-stambogsførte klasse 3 hund med prædikat "EXCELLENT" (Fejlfrit løb).

## **D. DKK APPENDIX**

### **D.1 Officiel konkurrence**

Såfremt arrangøren af konkurrencen ønsker, at konkurrencen skal have officiel status, skal konkurrencen afvikles efter DKK's Regler for Agility og anmeldes til DKK på en DKK-anmeldelsesformular.

Anmeldelsen skal indeholde navn, adresse og telefonnummer på en kontaktperson, samt oplysninger om den arrangerende forening, sted og dato for afholdelse af konkurrencen og sidste frist for tilmelding.

Såfremt der ikke tilbydes alle klasser eller der er fastsat et maks. antal starter til stævnet, skal det fremgå af anmeldelsen til DKK. Dog ikke mindre end 200 starter.

Ved et max. antal starter på mindre end 500 stk. må der ikke være max. antal starter på klasse 2 og 3 af hensyn til oprykninger.

Anmeldelsen skal være DKK i hænde senest 2 mdr. før konkurrencen ønskes afholdt.

Anmeldelsen skal være godkendt og meddelt anmelder, før konkurrencen kan afholdes.

Med godkendelsen sikres arrangøren, at der på dagen ikke afholdes officielle agilitykonkurrencer inden for en radius på 50 km.

På samme weekender som DKK's Internationale stævner kan der ikke afholdes andre stævner.

Arrangøren modtager en mail med de til konkurrencen nødvendige papirer (dommersedler, protokoller, resultatlister, præmielister, Regler for Agility samt Retningslinier for Agility), såfremt de ønsker det. FCI agility certifikat fremsendes med post.

Resultater for de hunde, der på konkurrencedagen opnår kvalificerende placeringer i klasse 3 såvel agilityklasser som springklasser, samt point eller kvalificerende resultater i agilityklasserne, hvor disse klasser er kvalificerende til deltagelse i finalen om Årets agilityhund eller anden officiel konkurrence, indføres på præmielisten, der sammen med resultatlisterne og et katalog snarest og senest 14 dage efter konkurrencens afholdelse sendes til DKK for registrering.

På præmielisten noteres ligeledes hvilke hunde der opnår agility og spring certifikat, samt ved internationale konkurrencer (DKK) CACIAG. SKAL underskrives af dommeren.

Præmielisterne skal være underskrevet af dommeren eller stævneleder.

Diverse papirer skal udfyldes som beskrevet i Retningslinier for Agility.

Anmeldelse og registrering af resultater betales med det af DKK vedtagne gebyr.

Ved officielle konkurrencer skal der anvendes konkurrenceleder og DKK autoriserede dommere. Dommer og konkurrenceleder er ansvarlige for korrekt afvikling af konkurrencen.

### **D.2 Tilmelding:**

Tilmeldingsgebyret til officielle klasser skal være ens for hele landet og følge det af DKK vedtagne gebyr.

Der vil ikke kunne afleveres anmeldelsesblanketter til det pågældende arrangement efter anmeldelsesfristen.

#### On-line tilmelding via DKK's hjemmeside

Ved tilmelding via DKK's on-line system lukker systemet automatisk kl. 08.00 på dagen for tilmeldingsfristens udløb. Anmelderen bør altid udskrive og gemme den bekræftelse, som returneres fra DKK, da den såfremt man ikke modtager et PM fra DKK, vil blive betragtet som



gyldig dokumentation for rettidig modtagelse af tilmeldingen, hvis der senere i forløbet skulle være opstået en teknisk eller administrativ fejl.

Overholdes tilmeldingsfristen ikke, kan man ikke deltage.

#### Tilbagebetaling af gebyr

Tilbagebetaling af det fulde gebyr kan kun finde sted, hvis hunden på grund af sygdom ikke kan deltage, hvilket må dokumenteres ved tilsendelse af autoriseret dyrlægeattest senest 3 dage efter, stævnet er blevet afholdt.

Stævnearrangøren er ikke forpligtet til at returnere indbetalt anmeldelsesgebyr i tilfælde af aflysning på grund af force majeure.

### **D.3 Prædikat/certifikat**

I agility gennemløb gives følgende 'prædikat':

Op til 5.99 total fejl : EXCELLENT

Op til 15.99 total fejl : VERY GOOD

16 til 25.99 total fejl : GOOD

Flere end 26 total fejl : NO QUALIFICATION

'Total fejl' betyder: alle fejl på forhindringer plus alle tidsfejl.  
**'FCI AGILITY CERTIFICATE' er givet til hunde, som har opnået prædikat 'Excellent' 3 gange, med "clear rounds" altså fejlfrie gennemløb, under 2 (to) forskellige dommere i agility klasse 1.**

### **D.4 Titler**

Følgende titler kan opnås:

AG1 og SP1 opnås ved at have bestået klassen med 8 fejlfri placeringer heraf min. 4 i AG, under mindst to forskellige dommere.

AG2 og SP2 opnås ved at have bestået klassen med 6 fejlfri placeringer heraf min. 3 i AG blandt de 20% bedste, under 2 forskellige dommere.

Årets agilityhund (AGÅH+årstal f.eks. AGÅH11). Der udstedes ikke diplom.

Ejer skal selv indsende bevis til DKK for opnåelse af titlerne og indbetale det til enhver tid gældende gebyr for registreringen.

#### **D.4.1 Dansk Champion Titler**

Dansk agility-champion (DKAGCH) for stambogsførte hunde.

Dansk agility-mester (DKAGME) for ikke stambogsførte hunde.

Disse titler tildeles, når hunden tre gange har opnået et agilitycertifikat i AG-klasse 3 under mindst to forskellige dommere.

Dansk spring-champion (DKSPCH) for stambogsførte hunde.

Dansk spring-mester (DKSPME) for ikke stambogsførte hunde.

Disse titler tildeles, når hunden tre gange har opnået et springcertifikat i SP-klasse 3 under mindst to forskellige dommere.

Udenlandske hunde der allerede er champions i andre lande skal blot opnå 1 certifikat for at opnå dansk champion titel. (GÆLDER OGSÅ DANSKE HUNDE DER OPNÅR I UDLANDET)

Når samtlige tre certifikater samt øvrige krav for opnåelse af DKAGCH, DKAGME, DKSPCH og DKSPME er opnået, skal dette omgående meddeles DKK ved indsendelse af resultatbogen.

Danske championater tildeles af Dansk Kennel Klub, og med titlen kan købes et diplom.

#### D.4.2 Nordisk Agility championat (NOAGCH)

Nordisk Agility championat tildeles den danske agility-champion, der har opnået agilitychampionat i yderligere to af de nordiske lande.

#### D.4.3 Internationalt Agility Championat (INTAGCH)

a: Har en minimums alder på 18 måneder, Internationalt Agility Championat (INTAGCH) tildeles den stambogsførte hund, der har opnået 2 (to) CACIAG i 2 (to) forskellige lande under 2 (to) forskellige dommere.

b: Det er dog en betingelse, at der er gået mindst 1 år og 1 dag mellem opnåelse af de 2 tællende CACIAG. F.eks fra 1. januar 2013 til 1. januar 2014.

c: Endvidere kræves det, at hunden har opnået mindst GOOD på en FCI - anerkendt international udstilling.

Udstillingsresultatet skal være opnået når hunden er minimum 15 måneder gammel og er stillet i Mellemlassen eller derover. Se i øvrigt udstillingsregulativet.

Når dette er opnået, skal det omgående meddeles DKK, som derefter retter henvendelse til FCI.

### **D.5 Udtagelseskriterium:**

Hunde/ekvipager der opfylder FCI's og DKK's agilityudvalgs vedtagne regler for udtagelse, kan komme i betragtning ved udtagelse til NKUs Nordiske Mesterskaber (NM) og FCIs Verdensmesterskaber (VM) i agility. Det er en forudsætning, at hunden er DKK stambogsført og at ejer/handler er medlem af DKK og enten er a) dansk statsborger eller b) udenlandsk statsborger – men med fast bopæl i Danmark (folkeregisteradresse).

### **D.6 Organisering af international konkurrence (CACIAG)**

Klubber der ønsker at organisere en international agilitykonkurrence skal:

- Have en ring på minimum 20 x 40 m
- Underlaget må ikke være til fare for hund eller handler (glasskår, søm, huller osv.)
- Udpege en dommer, godkendt af den nationale kennelklub og FCI. **Der skal benyttes udenlandsk FCI-godkendt dommer, som skal dømme AG3 CACIAG.**

- Udpege official, som er nødvendig for at konkurrencen kan forløbe korrekt.
- Sekretær der noterer de fejlsignaler dommeren signalerer, så dommeren ikke skal fjerne blikket fra hunden.
- To tidtagere der er ansvarlig for at hundens tid registreres (1 official + 1 back up).
- To banebyggere der er ansvarlige for genopbygning ved nedrivninger og rette posen efter hver gennemløb.
- To i sekretariatet (minimum) der er ansvarlig for at resultatlisten føres, udfylde resultatbøger og udlevere præmier.
- Indsender der sikrer at deltagerne kommer ind i ringen på rette plads.
- Et hold der er tilgængelig til baneombygning i h.t. dommerens anvisninger.
- Forhindringer og tilgængelige elektronisk tidstagningsudstyr må være i h.t. FCI's agility regulativer.
- På DKK's internationale agilitystævner skal der være en uddannet feltdommer i AG3 klassen. Ved andre klasser kan der være en feltdommer. Det er dommeren der dømmer klassen og feltdommeren skal markere til dommeren om der er fejl. Hoveddommeren markerer til dommersekretæren, som således "kun" skal holde øje med hoveddommeren. Det er hoveddommeren der bestemmer hvilke forhindringer/opgang/nedgang, som feltdommeren skal markere/dømme. Feltdommeren kan efter dommerens valg dømme flere forhindringer på banen. Feltdommer (hvis han/hun ikke har andre funktioner på dagen) aflønnes som hjælper.
- På DKK's internationale agilitystævner afholdes 2 x AG klasser og 2 x SP klasser. Kun 1(ET) CACIAG pr. kategori.

## D.7 Præmiering

Enhver forening kan have sin egen præmiepolitik, og skal som minimum overholde DKK's. Værdien af præmierne må ikke være mindre end DKK's præmiebonner (25 Kr.). Der uddeles ærespræmie til ekvipagen som opnår AG/SP champion eller mester titel. Præmien gives af den arrangerende klub/forening.

DKK uddeler præmier efter følgende skala:

1. præmie uddeles altid uanset antal tilmeldte.

1-4 hunde:	1 præmie	5-8 hunde:	2 præmier
9-12 hunde:	3 præmier		

Herefter én præmie for hver tiende hund i klassen.

Præmietabel													
	Total	1	2	3	4	5	6	7	8	9	10	11	12
<b>1-4</b>	1	1											
<b>5-8</b>	3	2	1										
<b>9-12</b>	4	2	1	1									
<b>13-22</b>	6	3	1	1	1								
<b>23-32</b>	8	3	2	1	1	1							
<b>33-42</b>	10	3	2	2	1	1	1						

<b>43-52</b>	11	3	2	2	1	1	1	1					
<b>53-62</b>	12	3	2	2	1	1	1	1	1				
<b>63-72</b>	15	4	3	2	2	1	1	1	1	1			
<b>73-82</b>	17	4	3	2	2	1	1	1	1	1	1		
<b>83-92</b>	19	4	3	2	2	2	1	1	1	1	1	1	
<b>93-102</b>	21	5	3	2	2	2	1	1	1	1	1	1	1

## **D.8 Opførsel**

Afgørelse herom træffes af prøveledelsen/DKK's agilityudvalg. Prøveledelsen kan indberette hændelsen til DKK's agilityudvalg/DKK's bestyrelse, som derefter træffer afgørelse om, hvorvidt sagen kan betragtes som afsluttet eller skal videregives til disciplinærnævnet til behandling i henhold til DKK's love. På prøver arrangeret af kredse eller specialklubber, skal en eventuel indberetning ske til kredsen/specialklubbens bestyrelse, som derefter træffer afgørelse om, hvorvidt sagen betragtes som afsluttet, eller om den skal videresendes til DKK's bestyrelse med en indstilling om behandling i DKK's disciplinærnævn.

Såfremt en hund eller dens handler udelukkes/diskvalificeres, fratages de dagens præmieringer, og deltagergebyret tilbagebetales ikke.

Dommeren kan fratage en hund tildelte præmieringer/resultater, hvis hunden viser sig aggressiv eller udviser anden uønsket adfærd. En hund, som to gange bortvises pga. temperamentet, kan af DKK's bestyrelse fratages retten til avl samt retten til at deltage i udstillinger, prøver, konkurrencer m.v.

Hvis en hund bliver diskvalificeret på grund af aggressivitet kan DKK's agilityudvalg indstille til DKK's bestyrelse, at hunden idømmes en karantæne på op til 6 mdr. Dette gælder ved førstegangsbetragtninger.

## **D.9 Årets agilityhund**

Denne konkurrence er kun for danskejede hunde.

Det er ekvipagen som en samlet enhed der kvalificerer sig.

På DKK's internationale AG-konkurrencer konkurreres der hvert år om titlen "Årets agilityhund" i alle 3 størrelseskategorier. Konkurrencen afvikles i agility klasse 3.

Konkurrencen afgøres ved et point system. Der gives point til de 10 bedst placerede danskejede hunde, uanset fejl (ingen point ved diskvalifikation).

Pointberegning:

1. vinder = 15 point

2. vinder = 12 point

3. vinder = 10 point

4. vinder = 8 point

5. vinder = 6 point

- 6. vinder = 5 point
- 7. vinder = 4 point
- 8. vinder = 3 point
- 9. vinder = 2 point
- 10. vinder = 1 point

De seks bedste resultater (min. 10 point) fra disse konkurrencer, lægges sammen med de point, der opnås i finalen.

Kvalifikation til Årets agilityhund/hold/allround hund foregår på DKK's internationale agilitystævner fra januar måned og til sidste udendørs internationale agilitystævne.

Finalen om årets agilityhund/hold/allround hund afvikles på DKK's sidste udendørs internationale agility konkurrence.

Årets agility hund er de i hver af de 3 størrelser, der sammenlagt opnår det højeste antal point.

I tilfælde af pointlighed bliver vinderen den hund, der har opnået flest point i finalen.

DKK ajourfører ranglisten efter hver kvalificerende konkurrence, og den offentliggøres på DKK's hjemmeside. Fra offentliggørelse er der 14 dages indsigelse mod fejl, som sendes til de pointansvarlig, der fremgår af hjemmesiden. Indsigelser der kommer efter fristen accepteres ikke. Resultatet indskrives i resultatbogen

Der beregnes ikke gebyr for deltagelse i finalen, tilmelding er dog en forudsætning.

De fire bedst placerede i hver størrelse i konkurrencen om titlen "Årets AgilityHund" tildes en ærespræmie. Præmiering gives også hvis man ikke stiller i finalen.

DKK præmierer også de bedst placerede ekvipager i selve finaleløbet (se G. Præmiering).

Hvis finalen om Årets Agilityhund finder sted på en international hundeudstilling, præsenteres både Årets Lille, Årets Mellem og Årets Store Agilityhund i Store ring.

#### **D.10 Årets Agility Hold/Holdkonkurrencer**

Denne konkurrence er kun for danskejede hunde.

På DKK's internationale AG-konkurrencer konkurreres der hvert år om titlen "Årets Agility Hold" i alle 3 størrelseskategorier.

Konkurrencen er en kombination af både spring og agility på "klasse 2" niveau.

Holdkonkurrencen afvikles som selvstændige klasser, hvor hvert hold løber færdigt, før næste hold starter.

Der tages tid på hver enkelt hund for sig.

Et hold består af 3-5 hunde, som alle skal være tilmeldt det pågældende stævne.

Resultaterne fra de 3 bedste ekvipager fra hvert hold er tællende.

For at kunne deltage, skal der på et hold starte mindst 3 ekvipager.

En handler kan deltage med flere hunde på ét hold, og/eller med forskellige hunde på forskellige hold.

Det er ekvipagen som en samlet enhed der er at betragte som holddeltager.

Holdet kan skifte løbende ud hele året igennem.

Bliver en hund diskvalificeret, regnes dette som 50 fejl og samtidig bliver hunden noteret for SBT. Evt. fejl opnået før en diskvalifikation regnes ikke med.

Der gives point til holdene som ved årets agilityhund: 15-12-10-8-6-5-4-3-2-1.

Det hold, der sammenlagt har færrest fejl/hurtigste tid, opnår 15 point.

Point opnås samlet i spring og agility. Dvs. der gives kun point for det SAMLEDE resultat for lørdag og søndag = max 15 point. For at få point efter denne skala er det dog en forudsætning, at holdets samlede resultat for weekenden ikke indeholder en eller flere diskvalifikationer.

DKK ajourfører ranglisten efter hver kvalificerende konkurrence, og den offentliggøres på DKK's hjemmeside. Fra offentliggørelse er der 14 dages indsigelse mod fejl, som sendes til den pointansvarlig, der fremgår af hjemmesiden. Indsigelser der kommer efter fristen accepteres ikke. Resultatet indskrives ikke i resultatbogen.

Hold der ikke stiller op til årets sidste stævne udgår af konkurrencen om titlen: "Årets Agility Hold".

Desuden kvalificeres til Hold-DM, under årets hold konkurrencer. Se punktet "P" DM.

### **D.11 Årets "All round" hund**

Denne konkurrence er kun for danskejede hunde.

Det er ekvipagen som en samlet enhed der kvalificerer sig.

På DKK's internationale konkurrencer konkurreres der hvert år om titlen "Årets Allround hund" i alle 3 størrelseskategorier.

Konkurrencen afvikles i agility klasse 3 og spring klasse 3 hvor resultaterne lægges sammen. På et to-dages stævne er der således 2 pointgivende resultater, ét fra hver dag.

Konkurrencen afgøres ved et pointsystem. Der gives point til de 10 bedst placerede danskejede hunde, uanset fejl. (Ingen point ved diskvalifikation).

Pointberegning:

1. vinder =	15 point
2. vinder =	12 point
3. vinder =	10 point
4. vinder =	8 point
5. vinder =	6 point
6. vinder =	5 point
7. vinder =	4 point
8. vinder =	3 point
9. vinder =	2 point
10. vinder =	1 point

De seks bedste resultater (min. 10 point) fra disse konkurrencer, lægges sammen.

I hver konkurrence (pr. dag) tildeles de 3 bedste hunde i Lille og Mellem og de 5 bedste i Stor klasse en præmie.

Årets Allround hund er de i hver af de 3 størrelser, der sammenlagt opnår det højeste antal point.

DKK ajourfører ranglisten efter hver kvalificerende konkurrence, og den offentliggøres på DKK's hjemmeside. Fra offentliggørelse er der 14 dages indsigelse mod fejl, som sendes til den pointansvarlig, der fremgår af hjemmesiden. Indsigelser der kommer efter fristen accepteres ikke. Resultatet indskrives ikke i resultatbogen.

De fire bedst placerede i hver størrelse i konkurrencen om titlen "Årets Allround Hund" tildeles en ærespræmie. Præmiering gives også hvis man ikke stiller i finalen.

Hvis årets sidste konkurrence om Årets Allround Hund finder sted på en international hundeudstilling, præsenteres både Årets Lille, Årets Mellem og Årets Store Allround Hund i store ring.

## **D.12 Danmarksmesterskab.**

Danmarksmesterskabet afvikles sidste weekend i August eller en af de to første weekender i september, skiftevis Sjælland og Jylland. Dato meldes ud kort tid efter afvikling af DM.

Der konkurreres om DM både individuelt og i hold.

Individuelt kvalificeres der op igennem året på udvalgte stævner. Det er ekipagen som en samlet enhed der kvalificerer sig.

\*Hvis hunden er nedklassificeret fra klasse 3 til 2, mistes retten til DM-point.

For at kvalificere sig individuelt kræves 8 point, hvoraf der skal opnås minimum 4 point i AG.

Bosiddende på Bornholm kvalificerer sig med 4 point, hvoraf minimum 2 i AG.

Point gives således:

Klasse 1: 1 point (Max 4,99 fejl).

Klasse 2: 1½ point (Max 4,99 fejl).

Klasse 3: 2 point (Max 4,99 fejl).

DM afvikles på klasse 2 niveau.

Finalen består af 1 AG-løb og 1 SP-løb.

Danmarksmesteren er den bedste sammenlagt.

Den bedste Store hund kvalificeres til Cruft, så længe Cruft inviterer til international konkurrence. Takker nr. 1 nej tak, så gives muligheden til nr. 2 og evt. nr. 3. Tilmelding til denne event går gennem DKK, der ydes ikke tilskud til turen.

Danmarksmesteren er automatisk kvalificeret til DM året efter.

### **D.12.1 Junior-DM:**

Afholdes samme weekend som det ordinære DM for hold og individuel. DM'et afvikles som det officielle DM.

For at kvalificere sig til Junior-DM skal man have gennemført to løb i løbet af året. Disse løb skal være på et af årets udtagelsesstævner.

### D.12.2 Hold-DM:

Hold kvalificeres ved at:

Holdet/personerne stiller til start min. 2 stævner hvor der udbydes DM pointgivende hold-konkurrence.

Eller at alle deltagerne på holdet er udtaget til DM individuelt. (Se regler for dette under DM individuelt)

Dvs. alle handlere som ønsker at deltage ved Hold-DM, **SKAL** enten have kvalificeret sig ved 2 tællende DM-holdstævner eller være udtaget til DM individuel. Ved Hold behøver handleren ikke at have deltaget på samme hold. Det er tilladt at skifte hold. Alle reserver skal enten også have løbet 2 DM-holdstævner eller være udtaget til DM individuelt for at kunne deltage.

Holdet består af 3-5 hunde som alle skal være tilmeldt det pågældende stævne.

For at kunne deltage, skal der på et hold mindst starte 3 ekipager. Resultaterne fra de 3 bedste ekipager fra hvert hold er tællende.

En handler kan deltage med flere hunde på ét hold og/eller med forskellige hunde på forskellige hold.

Det er ekipagen som en samlet enhed der er at betragte som holddeltager.

Holdet kan udskifte løbende ud hele året igennem, så længe de overholder kravet til at stille op til DM-hold. (Se 1. afsnit).

Bliver en hund diskvalificeret regnes dette som 50 fejl og samtidig bliver hunden noteret for SBT. Evt. fejl opnået før en diskvalifikation regnes ikke med.



## **E. DcH APPENDIX**

### **E.1 Afholdelse af konkurrencer:**

Officielle konkurrencer afholdes efter DcH's gældende regler for agility og med en DcH - godkendt dommer.

På DcH's stævner tæller åbne klasser til udtagelse til DcH's DM, når alle officielle klasser er indbudt, dvs. klasserne 1,2,3 og åben i både spring og agility skal tilbydes.

DcH's landsdækkende agilitystævner, må ikke begrænses af et maksimum deltagerantal af hensyn til DM kvalifikation.

### **E.2 Deltagerbetingelser:**

Hundeførere der "ikke" har en DcH startbog, kan deltage i DcH's agilitystævner på følgende betingelser:

Hunden skal have en FCI anerkendt startbog, og starte i de klasser de er tilhørende.

Hunden kan ikke få placeringer i klasserne med henblik på oprykning.

Hunden kan ikke opnå DM udtagelse til DcH's DM.

Det er op til den enkelte lokalforening at bestemme, om ikke-DcH-hunde skal inviteres med til agilitystævnerne.

Reglerne for oprykninger, hvis man har løbet eller løber i DKK og efterfølgende vil løbe i DcH, er følgende gældende for klasserne 1, 2, 3:

De "hele" oprykninger man opnår i DKK's røde resultatbog kan mod forvisning af denne overføres direkte til DcH's blå resultatbog af DcH's agilitydommere eller agilityudvalg. Resultatbogen underskrives af agilitydommeren/AGU-medlemmet med navn og dato i feltet for "attestation".

### **E.3 DcH DM:**

I agility udtages alle ekvipager (lille, mellem og stor) der har gennemført mindst 6 fejlfrie gennemløb i åben klasse, heraf mindst 3 i agility. Desuden skal mindst 2 af gennemløbene være til landsdækkende stævner og heraf mindst 1 i agility.

De vindende ekvipager i henholdsvis lille, mellem og stor klasse til DM er automatisk kvalificeret til næste års DM, for på den måde at kunne forsvare deres titel.

### **E.4 Årets seniorhund:**

Titlen gives til den ekvipage, som opnår flest point i landsdækkende stævner.

Kun den åbne springklasse er gældende for at opnå point.

Hunden skal som minimum være fyldt 7 år på stævnedagen.

Nr. 1 i klassen får 15 point, nr. 2 får 12 point, nr. 3 får 10 point, nr. 4 får 8 point osv. med 7, 6, 5, 4, 3, 2, og 1 point.

Alle fejlfrie placeringer regnes om til point.

Ekvipagen skal have deltaget i mindst 3 stævner med 3 x opnåede point.

Ved pointlighed af flere ekvipager tælles der indtil 5 stævneresultater.

Er der stadig pointlighed, vinder den ældste hund.

Ekvipagen skal være den samme i hele sæsonen.

Hunde der deltager i DcH's DM, kan ikke tælle med i konkurrencen om årets seniorhund samme år.

### **E.5 Årets klasse 3 hund:**

Titlen gives til den ekvipage, som opnår flest point i landsdækkende stævner.

Kun agility klasse 3 er gældende for at opnå point.

Nr. 1 i klassen får 15 point, nr. 2 får 12 point, nr. 3 får 10 point, nr. 4 får 8 point osv. med 7, 6, 5, 4, 3, 2, og 1 point.

Alle fejlfrie placeringer regnes om til point.

Ekvipagen skal have deltaget i mindst 3 stævner med 3 x opnåede point.

Ved pointlighed af flere ekvipager tælles der indtil 5 stævneresultater.

Hvis der stadig er pointlighed, vinder den yngste hund.

Ekvipagen skal være den samme i hele sæsonen.

## **F. FCI AGILITY WORLD CHAMPIONSHIPS (OVERSÆTTES IKKE)**

### **F.1 Organisation**

The Agility World Championships are organised annually. The winners gain the title 'FCI Agility World Champion'

Any NCO wanting to organise the 'Agility World Championship' must apply five years in advance. Applications must be sent to the chairman of the FCI Agility Committee. As a rule, the date for the World Championships is the first weekend of October. The FCI Agility Committee must approve any deviation from this date. Applications should include the following details:

- Name of the NCO including name and address of the official running the event
- Place where the event is planned
- Description and plan of the facilities and ring chosen for the event as well as the available recourses
- Confirmation that everything will be carried out according to the Specifications for the World Championships

The Agility World Championship is an event in which the top handlers of FCI member countries take part. The organising country should give this event the prestige befitting the 'World Championships'.

The host country provides all the necessary equipment. It is responsible for the reception of all invited competitors and officials.

To create a good atmosphere, which contributes to the success of the event, special consideration should be given to the use of a good commentator during the event.

The media (press, radio, TV etc.) should be contacted to ensure the necessary publicity in order to attract a large number of spectators and thereby promote Agility and the pure breed dog.

The organising NCO is solely responsible to the FCI for the practical organisation and it must take the appropriate measures to make sure that the event runs smoothly.

At least 6 months prior to the event, the organising NCO must invite other NCOs to participate.

The NCOs must be advised about closing date and maximum number of entries; they should also be requested to provide suitable and identical attire for their teams.

The FCI agility committee appoints a representative who ensures that the 'Specifications' regarding the World Championships are respected by the organising NCO and that the Agility rules and regulations are strictly applied. The organising NCO must provide a programme of the competition to the representative.

### **F.2 Trials**

The trials are judged according to the FCI rules and regulations. They are held in one ring, 24 x 40 m. Two judges (one from the host country) officiate.

The Agility World Championships consist of:

#### **a) 2 'individual' trials**

- Agility course containing the contact equipment.
- Jumping course without contact equipment.

Courses must only contain the approved obstacles.

The two results added together determine the winner, who is called the 'FCI Agility World Champion'. In case of a tie (for first place only), a run-off is held over a third course.

#### **2 'team' trials**

- Agility course containing the contact equipment.
- Jumping course without contact equipment.

Courses must only contain the approved obstacles.

Each participating country is allowed to enter one team per category, each consisting of 4 dogs. The two results (agility and jumping) of the best 3 dogs in each run of each team are added together to determine the winning team. The winning team is called the 'FCI Agility World Champion Team'.

After each run – individual and team – the dog's chip number will be checked.

### **F.3 White dog**

Before the **handlers walk the course, the judge starts a white dog** (that does not take part in the competition) **to check the course**. This occurs in each category.

### **F.4 Start procedure**

Once the judge has signalled to the handler that he is ready to start, the handler has 15 seconds to start his dog - after which the timing starts automatically.

### **F.5 Applications**

For the Agility World Championships, NCOs affiliated to the FCI (or those with a close relationship like the AKC, CKC and The Kennel Club of the United Kingdom) are allowed to select teams according to the following rules:

- Owners and handlers must have the nationality of the country or must have their permanent residence in the country for which his/her dog will compete. It is up to the NCO to determine the residential status of the owner and handler. In case of dual nationality, he/she can choose either country without restriction: however, he/she can only compete for one country.
- The dog must have a pedigree recognised by the FCI. It must have been registered with the studbook/appendix of the country for which it will compete for a minimum of 6 months.
- Each handler is allowed to compete with maximum of four dogs.
- **The dog must be 24 months or older on the day of the competition to be eligible to participate at the World Championships (the same is true for the European Open and Junior European Open).**

If difficulties arise, they must be referred to the General Board of the FCI.

#### **Each country may enter the following numbers of dogs:**

- 'Individual' competitions: 9 dogs, "L", "M" or "S" (maximum 6 in one category).
- 'Team' competitions: 1 team per category "L", "M" and "S", each consisting of 4 dogs.

Note: The winners (same dog and handler) in 'individual' (L – M - S) of the previous Championship will be selected automatically so they can defend their title. These dogs will simply be added on to the number of dogs allowed for their country.

To qualify for the World Championships, dogs must achieve the qualification 'Excellent' or at least 'Very Good' in an official Agility 2 or Agility 3 trial.

The NCOs can consider other criteria.

The NCOs must send the entry forms, properly completed and signed, to the organising committee before the closing date. They must, at the same time, appoint a 'team leader' or coach who shall be responsible for the team before the organising committee.

## **F.6 Ring equipment**

Two complete agility sets, each consisting of the following approved obstacles:

14 hurdles with poles (diameter of the poles must be 4 to 5 cm), 1 tyre (breakaway tyre is recommended), 1 wall or viaduct, 1 dog-walk, 1 A-frame, 1 see-saw, weave poles, 1 long jump, 3 tube tunnels and 1 flat tunnel. **Electronic contact zones can be used.**

## **F.7 Veterinary control**

Each dog is submitted to a veterinary control before the competition starts. The inoculation certificates against rabies is checked. Dogs coming from or going to a rabies-infected region must also have a valid health certificate issued by their veterinary surgeon.

Pregnant bitches or dogs that are ill or hurt are not allowed to compete. Bitches in heat are allowed to compete; **they start according to the allotted order.**

## **F.8 Record book or license**

Each dog must have a record book or license, which is handed over to the organising committee before the competition starts.

## **F.9 Judges**

The FCI Agility Committee appoints two qualified judges (one of whom must be from a different country than the organising country) and one assistant judge (this must be an FCI recognised judge). The two appointed judges are responsible for judging the courses; the assistant judge is only responsible for judging the up contact of the dog walk.

The judge's decisions are final and cannot be appealed.

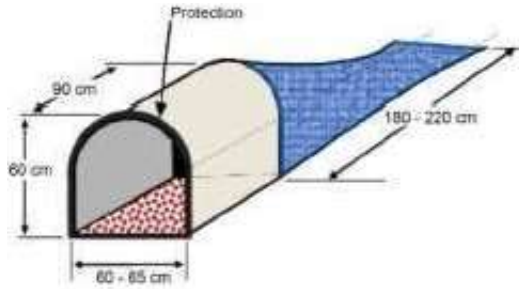
The expenses of the judges are defined in the FCI 'Specifications for the Agility World Championships'. The organiser must provide the foreign judge with an interpreter in one of the four FCI languages (French, English, German or Spanish).

**Dogs entered in the categories Medium and Small are measured at the Agility World Championships. Three measuring judges are appointed by the FCI Agility Committee. If a dog is found to be entered in the wrong category, it will be removed from the competition.**

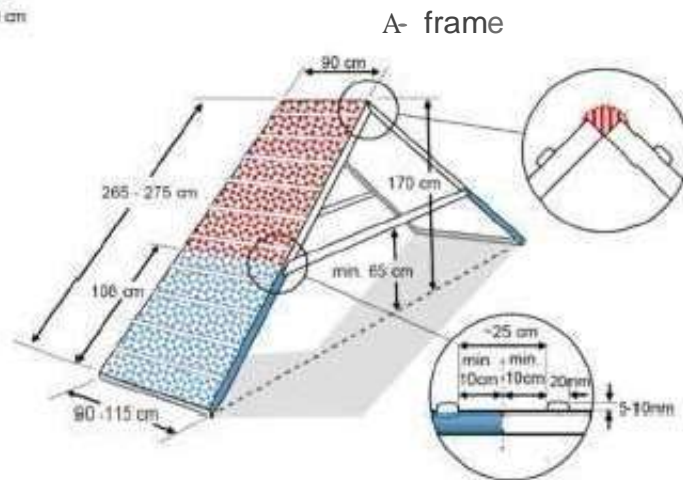
## **F.10 Specifications**

The organising committee must abide by the FCI regulations, which list all the committee's duties and responsibilities, and implement them correctly.

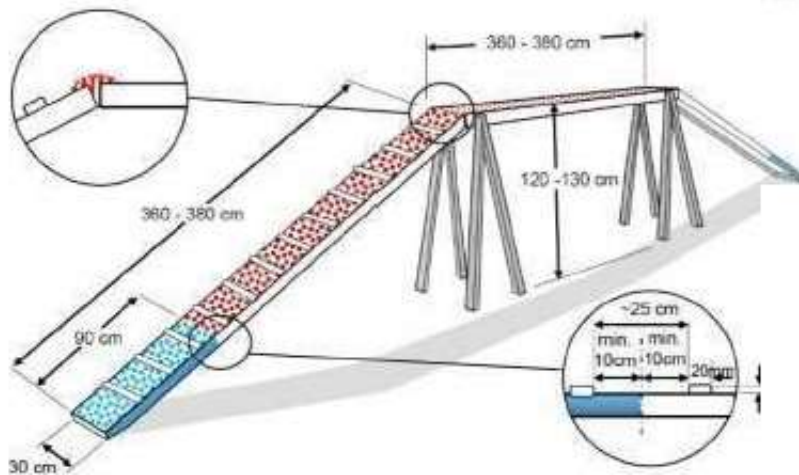
## G. OBSTACLES -DESIGN & MEASUREMENTS



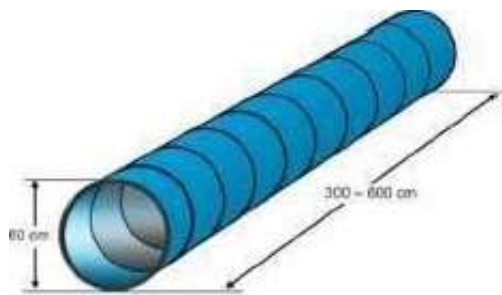
Flat tunnel



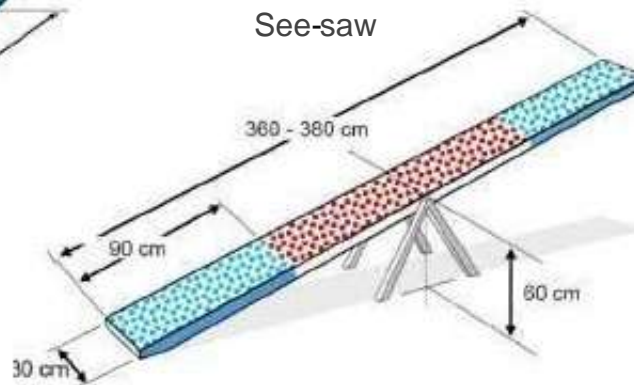
A- frame



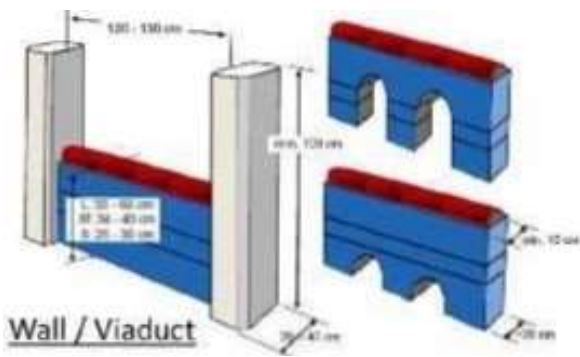
Dog-walk



Tube tunnel

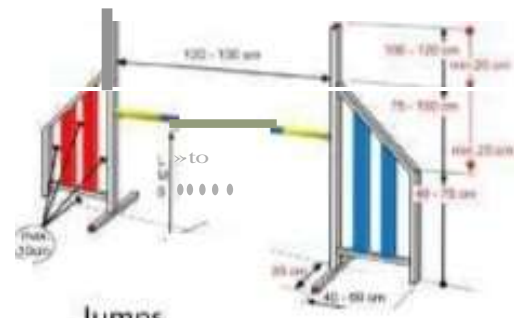
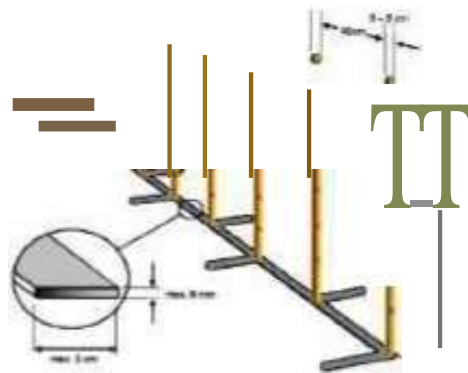


See-saw

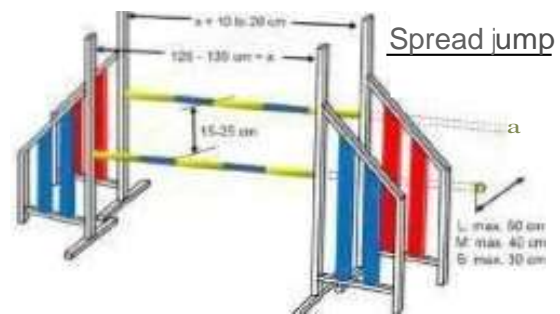


Wall / Viaduct

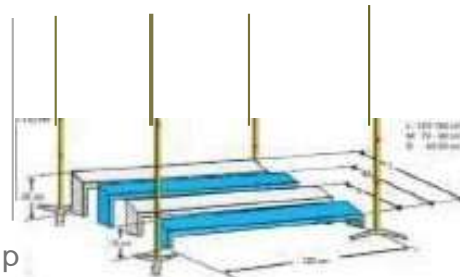
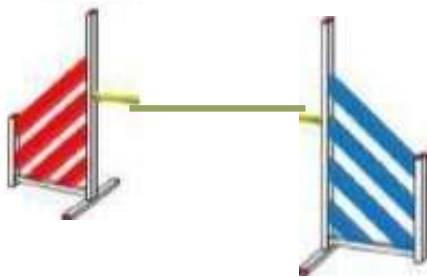
Weave



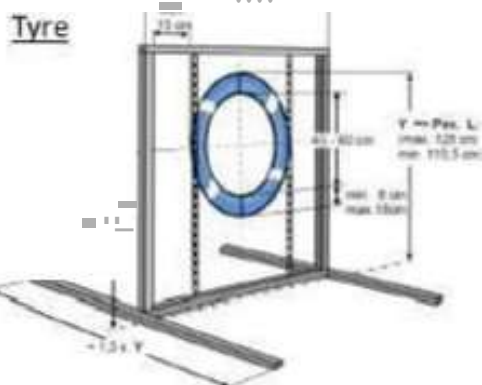
Jumps



Spread jump



long jump



Tyre



Framelesstyre



Dette nye regelsæt træder i kraft 1. januar 2018.

Overgangsordning på forhindringer:

Længdespring: 1/1 2019

Tunnel: 1/1 2019

A-bræt og Balancebom: 1/1 2019

Eksisterende spring, kan benyttes til der skal indkøbes nye.

Dog skal alle forhindringer overholde reglerne i forhindringsguidelines ved CACIAG-stævner.

Revision 08/01/18 - PH