

REGLER FOR AGILITY (AG) 2012

Introduktion:

Agility er en sport for alle hunde. I sin ideelle udførelse kræver sporten harmoni og fuldstændig forståelse mellem hund og fører. Det er derfor nødvendigt med en ballast af lydighed og træning, før man begynder at deltage i denne sportsgren.

A. Generelt

Ringene der benyttes, bør være mindst **24** x 40 m. Ved indendørsstævner kan dette ændres. Benyttes der to eller flere ringe, bør der være et lukket hegn eller god afstand mellem ringene (min. 5 men gerne 10 m. **Dog skal der være hegn, hvis afstanden er under 10**). **Dommeren skal informeres om banens størrelse.**

Banelængde: 100 m – 200 m.

Ringunderlaget skal være jævnt, skridsikkert og må ikke være til fare for hunde eller fører. Antal forhindringer: Min. 15 - max. **22** forhindringer, hvoraf mindst 7 skal være højdespring. Ved afvikling af springklasser bør dommeren have mindst 14 højdespring til sin rådighed. Underlag og forhindringer skal i god tid før konkurrencen godkendes af stævneledelsen og lige inden stævnet godkendes det af dommeren.

Såfremt arrangører af konkurrencer ønsker, at konkurrencen skal have officiel status, skal konkurrencen afvikles efter DKKs Regler for Agility og anmeldes til DKK på en DKK-anmeldelsesformular.

Anmeldelsen skal indeholde navn, adresse og telefonnummer på en kontaktperson, samt oplysning om den arrangerende forenings navn, sted og dato for afholdelse af konkurrencen og sidste frist for tilmelding.

Såfremt der ikke tilbydes alle klasser eller at der er fastsat et maks. antal startet til stævnet, skal det fremgå af anmeldelsen *til DKK*.

Ved et max. antal starter på mindre end 500 stk. må der ikke være max. antal starter på klasse 2 og 3 af hensyn til oprykninger.

Anmeldelsen skal være DKK i hænde senest 2 mdr. før konkurrencen ønskes afholdt. Anmeldelsen skal være godkendt og returneret til anmelder, før konkurrencen kan afholdes. Med godkendelsen sikres arrangøren, at der på dagen ikke afholdes officielle agilitykonkurrencer inden for en radius på 50 km.

På samme weekender som DKKs Internationale stævner kan der ikke afholdes andre stævner.

Senest **8 dage** før sidste tilmeldingsfrist skal arrangørerne meddele DKK, hvem der skal være dommer(e) ved stævnet. ***(Det anbefales at klubberne, ved offentliggørelse af program, at oplyse om hvilken baner dommerne designer).***

Arrangøren modtager en pakke indeholdende de til konkurrencen nødvendige papirer (dommersedler, protokoller, resultatlister, præmielister, FCI agility-certifikat, Regler for Agility samt Retningslinier for Agility), såfremt de ønsker det.

Resultater for de hunde, der på konkurrencedagen opnår kvalificerende placeringer i såvel agilityklasser, som springklasser, samt point eller kvalificerende resultater i åben klasse agility, hvor denne klasse er kvalificerende til deltagelse i finalen om Årets agilityhund eller anden officiel konkurrence, indføres på præmielisten, der sammen med resultatlisterne og et katalog snarest og senest 14 dage efter konkurrencens afholdelse sendes til DKK for registrering.

På præmielisten noteres ligeledes hvilke hunde der opnår agility og spring certifikat, samt ved internationale konkurrencer (DKK) CACIAG.

Præmielisterne skal være underskrevet af dommeren.

Diverse papirer skal udfyldes som beskrevet i Retningslinier for Agility.

Anmeldelse og registrering af resultater betales med det af DKK vedtagne gebyr.

Ved officielle konkurrencer skal der anvendes konkurrenceleder og DKK aut. dommere. Dommer og konkurrenceleder er ansvarlige for korrekt afvikling af konkurrencen. Dommeren er hovedansvarlig.

På DKKs internationale agilitystævner skal der være en uddannet feltdommer i AG3 klassen. Ved andre klasser *kan* der være en feltdommer. Det er dommeren der dømmer klassen og feltdommeren skal markere til dommeren om der er fejl. Hoveddommeren markerer til dommersekretæren, som således "kun" skal holde øje med hoveddommeren. Det er hoveddommeren der bestemmer hvilke forhindringer /opgang/ nedgang, som feltdommer skal markere/dømme. Feltdommeren kan efter dommerens valg dømme flere forhindringer på banen. Feltdommer (hvis han/hun ikke har andre funktioner på dagen) aflønnes som hjælper.

B. Deltagerbetingelser

Hunde kan først officielt måles og deltage til agility, når den er 18 måneder. Aldersgrænsen gælder også hunde der starter udenfor konkurrence.

Føreren skal min. fylde 10 år i det pågældende kalenderår, undtagen herfor er deltagere i juniorklassen, her er alderen 8 år.

Hunden skal have en Agility resultatbog udstedt af DKK eller anden FCI anerkendt kennel klub/**licens**, enten med hundens stambogsnummer eller, for ikke DKK / FCI stambogsførte hunde, med et agilitynummer.

Resultatbogen kan købes på DKKs kontor, hvorfra reglerne, som enhver deltager selv må holde sig orienteret om, kan rekvireres.

Resultatbogen skal på konkurrencedagen kunne fremvises. Hunde uden FCI anerkendt resultatbog til agility, kan ikke deltage.

I resultatbogen, der har sider til såvel officielle som uofficielle klasser, skal de af hundens resultater, der er kvalificerende i såvel agility- som spring-klasser, indføres og underskrives af dommeren.

Startrækkefølgen afgøres ved lodtrækning foretaget af arrangøren.

Løbske tæver

Det skal meldes i god tid at man har en løbsk tæve – dog senest ved ankomst på stævnedagen. Løbske tæver løber i oprindelig startrækkefølge, de skal markeres med et rødt bånd bundet på deres line. Det er stævnelederens ansvar, at fremskaffe de røde bånd, og handlerens ansvar at markere sin hund. Det er handlers ansvar at udvise fornøden hensyntagen til andre deltagere. Officials skal hjælpe løberne med at lægge løbetidstæppet til rette. Der skal bruges en skridsikker måtte til de løbske tæver med størrelsen ca. 1.20 m bred og minimum 1 m lang.

Forsikring /ansvar

Hunde, der befinder sig på stævneområdet skal være omfattet af en dækkende lovpligtig ansvarsforsikring. Hundeejeren er ansvarlig for ethvert uheld eller enhver skade. hans/hendes hund eventuelt måtte forvolde. Hundeejeren er forpligtet til at anmelde de eventuelle skader, som hans/hendes hund har forårsaget, til eget forsikringselskab.

Kupering m.v. i henhold til Dyreværnslovens § 14, stk. 3 og 4.

Alle ørekuperede hunde født fra og med 1. juli 2009 kan ikke deltage, uanset hvor hunden er født. For ørekuperede hunde født inden den 1. juli 2009 gælder, at hunde født i et land, hvor ørekupering er forbudt, ikke kan deltage.

Halekuperede hunde født efter den 1. juni 1996 kan ifølge dansk lovgivning ikke deltage, uanset i hvilket land hunden er født. Forbuddet omfatter også hunde, som har fået halen kuperet af veterinære årsager, uanset om man har en dyrlægeerklæring. Følgende racer er dog undtaget for halekuperingsforbuddet: Ruhåret hønsehund, korthåret hønsehund, breton, vizsla og weimaraner. Såfremt en hund er født stumphalet, skal det for dansk opdrættede hundes vedkommende fremgå af hundens stambog. For udenlandsk opdrættede hundes vedkommende skal der fremlægges en engelsksproget dyrlægeattest, der er udstedt i det land, hvor hunden er opdrættet, på, at hunden er født stumphalet. For hunde født efter 1. oktober 2004 er det dog kun følgende racer, der på stambogen kan få påført, at de er født naturligt stumphalet: Australian shepherd, boston terrier, bouvier des flandres, dansk/svensk gårdhund, engelsk bulldog, entlebucher sennenhund, fransk bulldog, gos d'atura catala, jack russell terrier, karelsk bjørnehund, king charles spaniel, mudi, old english sheepdog, perro de agua espanol, polski owczarek nizinny, pyrenæisk hyrdehund, pyrenæisk hyrdehund m/korthårshoved, västgötaspids, welsh corgi pembroke.

For alle andre racer (med undtagelse af breton, korthåret hønsehund, ruhåret hønsehund, vizsla og weimaraner, som er undtaget fra halekuperingsforbuddet) gælder, at hunde uden hale eller med kun dele af halen født efter den 1. oktober 2004 anses for at mangle legemsdele og kan der med ikke deltage.

Det er endvidere ifølge dansk lovgivning forbudt at fjerne vildtkløer af kosmetiske årsager.

Vaccination og sundhedskrav

Hvalpe under tre måneder må ikke medbringes på området. Hunde, som skal til konkurrence, skal være i god mental og fysisk sundhedstilstand og ikke vise tegn på sygdom. En hund må således kun deltage, såfremt den på dagen ikke udgør nogen smittefare. Ved tvivl skal fremlægges dyrlægeattest, der bekræfter dette. For at deltage på stævne skal en hund være vaccineret mod hundesyge og parvovirus. Vaccinationen skal være foretaget senest 14 dage før stævnedagen. For hunde op til 24 måneder gælder, at vaccinationen højst må være 1 år gammel. For øvrige hunde gælder, at vaccinationen højst må være 4 år gammel. Dokumentation for vaccination skal medbringes på dagen. Rabiesvaccination kræves kun for hunde bosiddende i udlandet. Drægtige tæver kan ikke deltage de sidste 30 dage før fødsel beregnet fra 63 dage efter første parring. Tæver med hvalpe under 75 dage kan ikke deltage.

Doping

Det er forbudt at behandle hunde med stoffer, der neddæmper eller opildner temperament eller den fysiske ydeevne (f.eks. smertestillende midler)(doping).

Dopingkontrol kan ske ved udstillinger, skuer, prøver, konkurrencer og andre aktiviteter. Anmodning om dopingkontrol (fra andre end officials, arrangementsledelse eller dommere) af en hund skal sammen med en begrundelse for kontrollen indgives skriftligt til arrangementsledelsen på dagen. Anmodningen skal vedlægges et gebyr på kr. 1.000, der fortabes, såfremt testen er negativ.

Samtlige omkostninger ved kontrol og efterfølgende test betales af hundens ejer, hvis testen er positiv.

Hvis testen er negativ betales omkostningerne ved kontrol og efterfølgende test af arrangøren af det pågældende stævne.

Indgives der anmodning om dopingkontrol af en hund, skal arrangementsledelsen indkalde den pågældende hunds ejer/fører for høring og meddelelse om, at hunden skal stille til dopingkontrol på dagen.

Det påhviler arrangementsledelsen at opsøge eller tilkalde den vagthavende dyrlæge for udtagelse af blodprøve, urinprøve, hårprøve og næsesvabeprøve på dagen.

De udtagne prøver opbevares af dyrlægen.

Arrangementsledelsen orienterer DKK om den udførte dopingkontrol, hvorefter det på baggrund af anmodningens karakter aftales med dyrlægen, hvilke analyser, der skal foretages.

Når analyseresultatet foreligger, træffer DKKs sundhedsudvalg afgørelse om, hvorvidt der har foreligget doping.

Sundhedsudvalgets afgørelse tilstilles DKKs bestyrelse, som træffer afgørelse om, hvorvidt en sag kan betragtes som afsluttet eller skal videregives til DKKs disciplinærnævn til behandling i henhold til DKKs love.

Personer, der afviser at stille til dopingkontrol eller udebliver fra kontrol, indberettes til DKKs bestyrelse, som derefter træffer afgørelse om, hvorvidt sagen skal overgives til DKKs disciplinærnævn til behandling i henhold til DKKs love.

Opførsel

Al utilbørlig kritik af en dom, nedsættende ytringer om en fungerende dommer såvel som usømmelig omgangstone og anden overtrædelse af dette reglement kan medføre fortabelse af retten til tildelt præmie samt eventuelt udvisning fra stævnet. Afgørelse herom træffes af prøveledelsen/ DKKs agilityudvalg. Prøveledelsen kan indberette hændelsen til DKKs agilityudvalg / DKKs bestyrelse, som derefter træffer afgørelse om, hvorvidt sagen kan betragtes som afsluttet eller skal videregives til disciplinærnævnet til behandling i henhold til DKKs love. På prøver arrangeret af kredse eller specialklubber, skal en eventuel indberetning ske til kredsens/ specialklubbens bestyrelse, som derefter træffer afgørelse om, hvorvidt sagen betragtes som afsluttet, eller om den skal videresendes til DKKs bestyrelse med en indstilling om behandling i DKKs disciplinærnævn.

Såfremt en hund eller dens fører udelukkes/diskvalificeres, fratages de dagens præmieringer, og deltagergebyret tilbagebetales ikke.

Dommeren kan fratage en hund tildelte præmieringer/resultater, hvis hunden viser sig aggressiv eller udviser anden uønsket adfærd. En hund, som to gange bortvises pga. temperamentet, kan af DKKs bestyrelse fratages retten til avl samt retten til at deltage i udstillinger, prøver, konkurrencer m.v.

Hvis en hund bliver diskvalificeres på grund af aggressivitet kan DKKs AG-udvalg indstille til DKKs bestyrelse, at hunden idømmes en karantæne på op til 6 mdr. Dette gælder ved første gangs indberetninger.

DOMMERENS AFGØRELSE ER INAPPELLABEL!

Danskejede, stambogsførte hunde skal være stambogsført af DKK. Importerede hunde, hvis stambogspapirer er til registrering hos DKK, kan - såfremt den udenlandske stambog er godkendt af DKK, derfra få en midlertidig "kvittering", der skal tages med til enhver autoriseret prøve indtil DKK-stambogen foreligger.

Alle deltagende hunde skal have en resultatbog udstedt af DKK eller anden FCI anerkendt kennelklub. Resultatbogen skal medbringes! I modsat fald kan deltagelse nægtes! Resultatbøger kan købes hos DKK. For at kunne deltage må deltageren (ejer/fører) ikke være medlem af en kynologisk forening, der ikke er anerkendt af DKK! Personer, der af DKK er udelukket fra deltagelse i udstillinger eller prøver, må ikke fungere som officials eller hundeførere!

C. Tilmelding

Kun tilmeldte hunde kan deltage.

Tilmelding skal ske på særlige blanketter, der rekvireres fra arrangøren af den pågældende konkurrence, eller online.

Tilmeldingsgebyret til officielle klasser skal være ens for hele landet og følge det af DKK vedtagne gebyr.

Der vil ikke kunne afleveres anmeldelsesblanketter til det pågældende arrangement efter anmeldelsesfristen – heller ikke ved f.eks. personligt fremmøde i DKK.

On-line tilmelding via DKKs hjemmeside

Ved tilmelding via DKKs on-line system lukker systemet automatisk kl. 08.00 på dagen for tilmeldingsfristens udløb. Anmelderen bør altid udskrive og gemme den bekræftelse, som returneres fra DKK, da den, såfremt man ikke modtager et PM fra DKK, vil blive betragtet som gyldig dokumentation for rettidig modtagelse af tilmeldingen, hvis der senere i forløbet skulle være opstået en teknisk eller administrativ fejl.

Overholdes tilmeldingsfristen ikke, kan man ikke deltage.

Tilbagebetaling af gebyr

Anmeldelsesgebyret tilbagebetales ikke, hvis hunden er blevet syg eller kommet til skade. Stævnearrangøren er ikke forpligtet til at returnere indbetalt anmeldelsesgebyr i tilfælde af aflysning på grund af force majeure.

D. Klasser

To typer af konkurrencer kan arrangeres:

Officielle agility konkurrencer godkendt af DKK.

Uofficielle agility konkurrencer, som ikke kræver godkendelse.

I alle officielle klasser inddeles hundene i 3 størrelsesgrupper, der ikke kan konkurrere mod hinanden.

Lille: Hunde med en skulderhøjde op til og med 34,99 cm.

Mellem: Hunde med en skulderhøjde mellem 35,00 og 42,99 cm.

Stor: Hunde med en skulderhøjde på 43,00 cm og derover.

I FCI benævnt som hhv. Small (springhøjde 25 – 35 cm)
 Medium (springhøjde 35 – 45 cm)
 Large (springhøjde 55 – 65 cm)

Agilityklasser (AG) indeholder forhindringer med kontaktfelter og kan indeholde forhindringen Bord.

Springklasser (SP) indeholder ikke forhindringer med kontaktfelter eller forhindringen Bord.

Resultater opnået i AG-klasser har ingen indflydelse på resultater opnået i SP-klasser og omvendt.

Officielle agility og springklasser omfatter følgende: Klasse 1 - Klasse 2 - Klasse 3

Endvidere er:

Åben klasse officiel ved konkurrencen om Årets AG-hund (se M. Årets agilityhund).

Hold klassen ved konkurrencen om Årets Agility Hold (se N. Årets Agility Hold).

Åben klasse SP og AG ved konkurrencen om Årets "Allround hund" (se O. Årets "Allround hund").

På en stævnedag kan en hund (uanset fører) kun deltage en gang i den klasse, den er kvalificeret til og i maks. 6 klasser pr. dag.

Børn må ikke lege på forhindringerne, hverken på eller udenfor banen.

Specielt for klasse 1, 2 og 3: På samme stævne kan der ansøges hos Agilityudvalget om, at disse klasser må løbe 2 gange, dog med det forbehold, at banerne er forskellige og at der er 2 forskellige dommer.

Bortset fra juniorklasse og seniorklasse kan arrangøren vælge IKKE at afvikle klasser med færre end 3 deltagere.

I så fald skal de tilmeldte have besked inden stævnedagen.

Klasse 1:

Let bane, springhøjde for de 3 størrelser: 25- 30 / 35-40 / 55-60 cm.

Max. 3 kontaktforhindringer.

Dobbeltspring må ikke benyttes i klasse 1.

Er kun åben for hunde, der ikke er berettiget til deltagelse i en højere klasse.

For oprykning kræves tre fejlfri placeringer under mindst to forskellige dommere.

Klasse 2:

Springhøjde for de 3 størrelser: 30-35 / 40-45 / 60-65 cm.

Er kun åben for hunde, der har opnået de placeringer, der fratager dem retten til deltagelse i klasse 1 og som ikke er berettiget til deltagelse i en højere klasse.

For oprykning til klasse 3 kræves tre fejlfrie placeringer blandt de tre bedste, under mindst 2 forskellige dommere.

Klasse 3:

Springhøjde for de 3 størrelser: 35 / 45 / 65 cm.

Er kun åben for hunde, der har opnået de placeringer, der fratager dem retten til deltagelse i klasse 2. Under forudsætning af et fejlfrit gennemløb tildeles bedst placerede ikke champion/mester et agilitycertifikat/springcertifikat.

Hunde, der tre gange har opnået et agilitycertifikat/springcertifikat i klasse 3 under mindst to forskellige dommere, opnår titlen Champion/Mester (CH/ME). Alle gennemløb skal være fejlfrie. (Se F. Titler).

CACIAG:

CACIAG tildeles på DKKs internationale konkurrencer (DKK) til den højst placerede stambogsførte hund i Agility klasse 3, der ikke allerede har opnået og fået registreret titlen International Agility Champion. Gennemløbet skal være fejlfrit.

Udtagelseskriterium:

Hunde/ekvipager der opfylder FCIs og DKKs agility-udvalgs vedtagne regler for udtagelse, kan komme i betragtning ved udtagelse til NKUs Nordiske Mesterskaber (NM) og FCIs Verdensmesterskaber (VM) i agility. Det er en forudsætning, at hunden er DKK stambogsført og at ejer/fører er medlem af DKK og enten er a) dansk statsborger eller b) udenlandsk statsborger – men med fast bopæl i Danmark (folkeregisteradresse).

Uofficielle agility og springklasser omfatter følgende:

Åben klasse, junior klasse, og senior klasse.

Åben klasse:

Springhøjde for de 3 størrelser: 30-35 / 40-45 / 60-65 cm.

Bortset fra de begrænsninger, der gælder for hunde tilmeldt i junior og senior klasserne, er åben klasse åben for alle hunde, der er tilmeldt agilitystævnet. Banen vil være på klasse 2 niveau og indeholder max. 3 kontakthindringer.

Junior klasse:

Er kun for unge hundeførere, der i det pågældende kalenderår er fyldt 8 år og ikke er fyldt 16 år (Kan deltage resten af året i det kalenderår man fylder 16).

I Juniorklassen må der kun være juniorføreren og hunden på banen sammen med dommeren.

Da klassen afvikles umiddelbart efter og på samme bane som henholdsvis AG1, SP1, AG åben og SP åben, kan de deltagende hunde i Junior klassen ikke deltage i de tilsvarende andre klasser.

Senior klasse: Klassen skal tilbydes og afholdes på alle officielle stævner – uanset antallet af deltagere.

Er kun for hunde, der er fyldt 7 år.

Hunde tilmeldt et stævne i Senior kan kun deltage i senior klasser ved det pågældende stævne.

En senior hund er senior hele stævnet.

Klassen afvikles på samme bane som henholdsvis AG2, SP2, AG åben og SP åben. For små hunde bliver højdespring max. 25 cm og længdespring max. 40 cm. Mellem hunde benytter de almindelige baner for små hunde, dvs. højdespring max. 35 cm, længdespring max. 50 cm. Store hunde benytter banen for mellem hunde, dvs. højdespring max. 45 cm og længdespring max. 90 cm.

Dækket tages helt ud og erstattes af et højdespring!

Resultater.

Ved udregning af placeringer tages følgende i betragtning:

Totale fejlpoint = banefejl + tidsfejl.

I tilfælde af lige mange fejlpoint, vinder den hund der har færrest banefejl.

Eksempel: SBT: 60 sekunder:

Kat. nr.	Banefejl	H. tid	Tidsfejl	Fejl i alt	Placering
7.	5,00	58,71.	0,00	5,00	3.

12.	0,00	65,00.	5,00	5,00	1.
18.	5,00	57,25.	0,00	5,00	2.
4.	0,00	68,32.	8,32	8,32	4.
15.	10,00	59,17.	0,00	10,00	6.
2.	5,00	65,00.	5,00	10,00	5.

E. Kvalitetsbedømmelse

Hundens gennemløb kvalitetsbedømmes efter følgende skala:

1. præmie	00,00 - 05,99 fejlpoint	Fortrinlig
2. præmie	06,00 - 15,99 fejlpoint	meget godt
3. præmie	16,00 - 25,99 fejlpoint	godt
Over 26 fejlpoint ingen præmiering		

F. Titler

Følgende titler kan opnås:

AG1 og SP1 opnås ved at have bestået klassen med tre fejlfri placeringer under mindst to forskellige dommere.

AG2 og SP2 opnås ved at bestået klassen med tre fejlfri placeringer blandt de tre bedste, under 2 forskellige dommere.

Årets agilityhund (AGÅH+årstal f.eks. AGÅH11). Der udstedes ikke diplom.

Ejer skal selv indsende bevis til DKK for opnåelse af titlerne og indbetale det til enhver tid gældende gebyr for registreringen.

Dansk agility-champion (DKAGCH) for stambogsførte hunde.

Dansk agility-mester (DKAGME) for ikke stambogsførte hunde.

Disse titler tildes, når hunden tre gange har opnået et agilitycertifikat i AG-klasse 3 under mindst to forskellige dommere.

Dansk spring-champion (DKSPCH) for stambogsførte hunde.

Dansk spring-mester (DKSPME) for ikke stambogsførte hunde.

Disse titler tildes, når hunden tre gange har opnået et springcertifikat i SP-klasse 3 under mindst to forskellige dommere.

Når samtlige tre certifikater samt øvrige krav for opnåelse af DKAGCH, DKAGME, DKSPCH og DKSPME er opnået, skal dette omgående meddeles DKK ved indsendelse af resultatbogen.

Danske championater tildes af Dansk Kennel Klub, og med titlen kan købes et diplom.

Nordisk Agility championat (NOAGCH)

Nordisk Agility championat tildes den danske agility-champion, der har opnået agilitychampionat i yderligere to af de nordiske lande.

Internationalt Agility Championat (INTAGCH)

Internationalt Agility Championat (INTAGCH) tildes den stambogsførte hund, der har opnået 2 (to) CACIAG i 2 (to) forskellige lande under 2 (to) forskellige dommere. Det er dog

en betingelse, at der er gået mindst 1 år og 1 dag mellem opnåelse af de 2 tællende CACIAG.

Endvidere kræves det, at hunden har opnået mindst en 2. præmie på en FCI - anerkendt international udstilling.

Når dette er opnået, skal det omgående meddeles DKK, som derefter retter henvendelse til FCI.

G. Præmiering

Enhver forening kan have sin egen præmiepolitik. Hvis en forening ønsker at uddele færre præmier end foreskrevet i DKKs præmiepolitik, skal dette fremgå af anmeldelsesblanketten. Værdien af præmierne må ikke være mindre end DKKs præmieboner.

DKK uddeler præmier til de bedst placerede hunde i samtlige klasser.

Den bedst placerede ikke ag/sp champion/mester modtager altid en ærespræmie. Præmien gives af den arrangerende klub / forening.

Der uddeles CACIAG til den bedst placerede hund i AG klasse 3.

DKK uddeler præmier efter følgende skala:

1-4 hunde:	1 præmie	5-8 hunde:	2 præmier
9-12 hunde:	3 præmier	13-17 hunde:	4 præmier
18-23 hunde:	5 præmier	24-29 hunde:	6 præmier

Herefter én præmie for hver tiende hund i klassen.

I klasser med 20-30 deltagere får 1. vinderen 3 stk. DKK præmiebon, medens de øvrige placeringer honoreres med et stk. DKK præmiebon

I klasser med 31-45 deltagere får 1. vinderen 3 stk. DKK præmiebon, 2. vinderen 2 stk. DKK præmiebon, medens de øvrige placeringer honoreres med et stk. DKK præmiebon

I klasser med 46-65 deltagere får 1. vinderen 4 stk. DKK præmiebon, 2. vinderen 3 stk. DKK præmiebon, 3. vinderen 2 stk. DKK præmiebon, medens de øvrige placeringer honoreres med et stk. DKK præmiebon.

I klasser med 66-85 deltagere får 1. vinderen 5 stk. DKK præmiebon, 2. vinderen 3 stk. DKK præmiebon, 3. vinderen 2 stk. DKK præmiebon, medens de øvrige placeringer honoreres med et stk. DKK præmiebon.

I klasser med 86-100 deltagere får 1. vinderen 6 stk. DKK præmiebon, 2. vinderen 4 stk. DKK præmiebon, 3. vinderen 3 stk. DKK præmiebon, medens de øvrige placeringer honoreres med et stk. DKK præmiebon.

I klasser med over 100 deltagere får 1. vinderen 6 stk. DKK præmiebon, 2. vinderen 5 stk. DKK præmiebon, 3. vinderen 3 stk. DKK præmiebon, 4. vinderen 2 stk. DKK præmiebon, medens de øvrige placeringer honoreres med et stk. DKK præmiebon.

Når en hund opnår en champion eller mester titel, modtager den en ærespræmie. Præmien gives af den arrangerende klub / forening.

H. Forhindringer

Forhindringer og numre skal være stabile, uden skarpe kanter og må ikke kunne skade hund eller fører. Evt. skarpe kanter på forhindringerne skal skærmes af.

Alle former for spring skal have let nedrivelige overligger, der skal være nedrivelige til begge sider. (Målene er angivet efter størrelse: Lille / Mellem / Stor, og er min. – max. højder).

1. Højdespring:

Højde: 25 cm - 35 cm / 35 cm - 45 cm / 55 cm – 65 cm.

Højdespringet kan være med plader - hegn - koste, men skal have en let nedrivelig over - ligger, der skal være nedrivelig til begge sider. Skråstivere på højdespring må ikke forefindes.

Overligger bør være af træ. (Jern/stål er ikke tilladt).

Overskydende holdere må ikke forefindes. Evt. vinger skal kunne væltes ned hver for sig. Såfremt et evt. tidtagingsanlæg sidder fast på første/sidste forhindring kan der dispenseres herfor.

Anvendes plasticrør, skal disse være af en god splintfri kvalitet.

Længde på overliggerne min/max **120/150cm**, diameter 30 – 50 mm. **Og de skal have kontrastfarver i mindst 3 segmenter.**

Springstøtterne skal være højere end øverste overligger, min. 100 cm.

Er springstøtterne forsynet med "vinger", skal disse være af faldende højde, højest mod overliggeren. **Vingen skal være mindst 75cm høj ved den inderste kant af vingen. Se tegning.**

Vingerne skal være sådan, at en hund ikke kan kunne passere.

Starten af den inderste kant, skal være mindst 75 cm høj og bredden af vingen skal være 40-60 cm.

Dobbelt spring består af 2 enkelt spring / højdespring med overligger. Dobbelt spring bedømmes som én forhindring.

Den bagerste overlæg skal være min. 10cm længere end den første.

Dobbelt spring, der skal forceres i et spring, må max. have en:

Springlængde på:	Lille:	30 cm.
	Mellem:	40 cm
	Stor:	55 cm.

Af sikkerhedsgrunde skal der være højdeforskel på de to spring. Overliggerne skal være placeret i opadstigende rækkefølge med en højdeforskel på 15 - 25 cm. Den højeste overligger skal placeres bagest.

Mur / Viadukt:

Højde:	Lille:	25 cm - 35 cm.
	Mellem:	35 cm – 45 cm
	Stor:	55 cm - 65 cm.

Minimum bredde: 1,20 m – **Max. 150 cm**

Tykkelse ca. 20 cm, **skal mindst være 10 cm øverst.**

Tårnene er en del af forhindringen. Skal være mindst 1 m høj. De skal kunne vælte hver for sig.

Muren kan have tunnel-formede åbninger, og skal have nedrivelige dele på toppen.

Disse dele skal være halvmåne-formede og være delt op i sektioner på ca. 30 cm længde.

Tårnene brede og dybde skal være min/max 20/40cm

Et højdespring kan have mange forskellige udformninger, men må ikke indebære hjemmebanefordele eller have en udformning, der vanskeliggør bedømmelse.

2. Længdespring:

Består af 2 dele for små hunde, 3 - 4 dele for mellem hunde, og 4 - 5 dele for store hunde. Længdespringet må kun passeres fra en side med stigende højde 15-28 cm. I klasser hvor ikke alle dele benyttes, er det ALTID de laveste dele der benyttes.

Bredde af delene: min. 120 cm.

Dybde af hver del ca. 15 cm svagt skrånende.

Springlængde: 40 - 50 cm / 70 - 90 cm / 120 - 150 cm.

Markører, **mindst** 120 cm høje, placeres i hvert hjørne af forhindringen. Markørerne må ikke være fastgjort til forhindringen.

3. Dækket:

Hullets diameter skal være min. 45 cm, max. 60 cm.

"Nedrivelige" dæk af en type, der er godkendt af DKKs agilityudvalg, skal benyttes.

Den arrangerende klub skal vise dommeren en godkendelse (typegodkendelse) fra DKK.

Af sikkerhedsgrunde skal den inderste del af dækket være udfyldt eller sammenspændt. Dækkets centrum over underlaget: 55 cm for både små og mellem / 80 cm for store hunde. Faste forbindelser mellem dæk og ramme er ikke tilladt. Hunden skal have mulighed for at løbe mellem dæk og ramme.

Forbindelserne mellem dæk og ramme samt evt. skarpe kanter på selve rammen SKAL være skærmet af, f.eks. med rørisoleringsskåle, for at beskytte hunden.

Er rammen til hjulet forsynet med skrånstivere, må det max. være 50x50 cm.

Bredden af dækket er minimum 8 cm og max 18 cm

Forhindringen skal være robust og stabil.

Lige tilgang til hjulet i forhold til hundens naturlige bane og "afgang", hvor næste forhindring skal placeres så hunden ikke rammer stiverne fra hjulet.

Fødderne skal være 1.5 gange øverste kant af hjulet til jorden. 83-96cm. Se tegning. (hjulet er vejledende tegning)

4. Bordet:

Højde små og mellem 35 cm / Store 60 cm.

Bordpladen: Min. 90 cm x 90 cm, max. 120 cm x 120 cm, med skridsikker overflade.

Et elektronisk tidsanlæg (lydsignal efter 5 sekunder) kan indbygges i bordets overflade, undtaget i en 10 cm bred kant hele vejen rundt på bordfladen. Ved elektronisk tæppe, skal man være opmærksom på, at de ikke passer til alle borde. Ok, at acceptere, at tæppegrænsen er 15 cm.

5. Den åbne tunnel: (røret)

Indre diameter 60 cm. Længde 300 cm - 600 cm.

Det anvendte materiale skal være fleksibelt, og må ikke kunne skabe statisk elektricitet.

Tunnelen skal kunne **fastholdes** til underlaget.

Højden (60 cm) af tunnellen må ikke reduceres ved fastførelsen.

Fastgørelsespunkterne for tunnellen må ikke placeres således at tunnelen mister fleksibiliteten ved gennemløb.

Tunnelen kan fastholdes på flere måder, blot åbningen er 60 cm, og der må ikke være fast metal i den øverste del af holderen, samt være til fare for hund og fører.

Tunneller på under 4 meters længde må kun benyttes som "lige tunneller" dvs. ingen bue mellem indgang og udgang.

6. Stoftunnelen: (posen)

Skridsikker indgang: Dybde: 90 cm lavet i stift materiale.
Højde: 60 cm.
bredde: 60 cm - 65 cm.

Længde på "posen": 250 cm (stofdelen) - **300 cm.**
Diameter: 60 cm - 65 cm.

Det anvendte materiale skal være let og må ikke kunne skabe statisk elektricitet. Posens indgang og udgang skal kunne **fastholdes** til underlaget. Inden forhindringen passerer skal posen være udrettet.

Afstand mellem fastgøringspunkterne ved udgang: max. 50 cm

Pose indgangen SKAL være skærmet af med f.eks. rørisoleringsskåle, for at beskytte hunden.

7. Slalom:

Antal pinde ~~8, 10~~ eller 12.

Tykkelse 30 - 50 mm. (Anvendes plasticrør, skal disse være af en god splintfri kvalitet)

Højde: 100 – 120 cm.

Afstand mellem pindene: 60 cm (indvendige mål).

Centerskinnen må maks. være 8 mm tyk. **Og ikke bredere end 8 cm. Benene skal være placeret fornuftigt. Se tegning.**

Forhindringen skal kunne fastgøres på centerskinnen med f.eks. en U-formet pløk af tentorstål, eller lignende armeringsstål med rillet overflade. Pløkken skal tilpasses centerskinnen.

Den 1. pind skal være på hundens venstre side.

Udfører hunden slalom imod løbsretningen (mere end 2 porte) vil resultere i diskvalifikation.

Hver forkert indgang vil blive bedømt som en vægning.

8. A:

Det er tilladt at bruge elektroniske felter. Gælder alle feltforhindringer.

Det skal være muligt at placere en tunnel forsvarligt under A og Balance.

Gælder for alle tre feltforhindringer: Kontaktfelterne må ikke være hvide, brune eller sorte.

Består af to ramper, hver mellem 265 og 275 cm lange, sat sammen i en vinkel.

Højeste punkt målt fra underlaget er 170 cm.

Bredde 90 cm der kan øges til 115 cm på den nederste del.

Ramperne skal være skridsikre og forsynet med tværlistre 5 – 10 mm x 20 mm.

monteret på fladen, dog ikke inden for en afstand af 10 cm fra hver side af kontaktfeltets afgrænsning (ca. 25 cm mellem listerne). Listerne må ikke have skarpe kanter.

De nederste 106 cm på hver rampe males med en afvigende farve (også på siderne).

A'ets samlinger skal sikres, så de ikke kan skade hundene.

9. Balancebom:

Højde min/max 120/**130 cm**

Bredde på ramperne 30 cm.

Længde på ramperne min/max 360/**380 cm**

Såvel de op-/nedgående ramper som den vandrette rampe skal være skridsikre.

De op-/nedgående ramper skal være forsynet med tværlistes som A'et.
De nederste 90 cm på de op-/nedgående ramper males med en afvigende farve (også på siderne).
Balancebommens samlinger skal sikres, så de ikke kan skade hundene.

10. Vippen:

Længden af planken skal være min/max 360cm/380cm

Højden: Skal være 60 cm målt fra jorden til vippepunktet af planken.

Bredde på rampen 30 cm.

Rampen skal være skridsikker.

90 cm i hver ende af rampen males med en afvigende farve (også på siderne).

Der må ikke være tværlistes på vippen.

Vippen skal være aktiveret, således at den er i jorden, indenfor **2-3 sekunder**, når et kg lægges på **midten** til feltet.

Akslen af vippen bør ikke være mere end 10 cm fra øverste del af forhindringen.

Vippen skal vippe tilbage.

På den yderste del af vippens underside (nedslagsstedet) SKAL være monteret et stødabsorberende underlag, som f.eks. et stykke af en rørisoleringskål, for at beskytte hunden.

11. Start og Mål:

Der skal være tilstrækkelig plads til hunden før første og efter sidste spring.

(Minimum 6 meter)

Ved indendørs stævner kan dette fraviges, såfremt forholdene i øvrigt er forsvarlige.

Dog minimum 4 meter.

Første og sidste forhindring skal være et spring, første forhindring skal være et enkelt spring mens sidste forhindring gerne må være et dobbeltspring.

I. Banen

Forhindringernes placering bestemmer sværhedsgrad og fart. Hunden skal gennemløbe banen inden for en på forhånd fastsat tid, og forhindringerne skal passeres i korrekt rækkefølge.

Banens indretning beror alene på dommerens opfindsomhed, **men den naturlige handlinger skal skifte retning to gange.**

Forhindringerne dobbeltspring, hjul og længdespring skal altid sættes op med lige tilgang fra den forrige forhindring i forhold til hundens naturlige bane.

I klasserne agility klasse 1 og agility klasse åben må banen maksimalt have 3 kontaktforhindringer.

Agility klasse 2 og agility klasse 3 må banen maksimalt have 4 kontaktforhindringer.

Slalom og hjulet må kun bruges 1 gang i hver klasse.

Forskellen mellem de forskellige klasser er banens længde og sværhedsgrad, samt den gennemløbshastighed, der bestemmer SBT.

Forud for konkurrencens start inspicerer dommeren de forhindringer, der er til rådighed.

Forhindringerne skal leve op til den krævede standard.

En velbygget bane tillader hunden at gennemløbe let og ubesværet.

Formålet er at opnå den korrekte balance mellem kontrollen over hunden, undgåelse af fejl på forhindringerne og tiden, hvormed banen gennemløbes.

Det er dommerens ansvar, med størst mulig hensyn til hundens sikkerhed, at udforme banen, inden for givne regler, herunder højden på springene, antal forhindringer og disses placering.

Dommeren udmåler banens længde fra start til mål ved at vælge hundens formodede rute gennem banen.

Forhindringerne skal være tydeligt nummererede fra den side, de skal forceres.

Afstanden mellem to på hinanden følgende forhindringer i forhold til hundens naturlige bane.:

Små: fra 4 m til 7m

Mellem: 5 m til 7m

Stor: 5 m til 7m

Afstanden mellem start/mål markørerne og første/sidste spring må max. være 100 cm. Indbyrdes afstand mellem start/mål markørerne skal være 50 cm længere end længden på overliggeren på første/sidste spring.

Dommeren skal bestræbe sig på, at bruge hele ringarealet.

J. Tidtagning

Under hensyntagen til klassens og banens sværhedsgrad udregner dommeren en standardbanetid (SBT) på følgende måde.

Banens længde i meter
----- = SBT.
Standardtiden i m. / sek.

Dommeren kan ændre SBT, selvom klassen er startet. Deltagerne skal i så fald orienteres. Hunden skal gennemløbe banen inden for SBT. Det antal sekunder med to decimaler, hvormed hunden overskrider SBT, regnes som fejl.

Ekvipagen går ind i **ringen**. Handleren placerer hunden bag ved startlinien. Fra det øjeblik ekipagen kommer ind til start og til starten er gået, er de under dommerens kommando. **Hunden må ikke fastholdes ved start øjeblikket. Bæres, skubbes, kastes, trækkes i nakken eller halen osv. (disk - men banen må gerne løbes færdig).**

OBS: Når hunden først er forladt i startområdet, må hunden ikke længere berøres (disk).

Først efter tegn fra tidtager eller dommer må ekipagen starte. Tidtagningen begynder, når hunden passerer startlinien - også selv om fører ikke er klar. Tidtagningen stoppes, når hunden passerer mållinien, mellem de to tidstagningspinde, eller når max. tiden er gået (**max. tiden opgives af dommeren MBT bør ikke være mindre end 1,5 gange den SBT eller mere end 2 gange SBT**)

K. Bestemmelser for fører og hund

Før konkurrencen starter, bør dommeren orientere førerne om konkurrencen, standardbanetid, banens maksimum tid, den måde hvorpå gennemløbet vil blive bedømt, samt minde dem om reglerne.

Føreren må anvende stemme og krop i ubegrænset omfang; men berøring af hund eller forhindringer er ikke tilladt.

Træning på banen er ikke tilladt, men føreren må uden hund foretage banegennemgang, inden klassen starter (opvarmning af hunden på forhindringer uden for banen er tilladt). Det er tilladt, at man efter diskvalifikation må færdiggøre sit gennemløb indenfor SBT. Træning på banen er ikke tilladt, undtagen i klasse 1, der må banen løbes færdig indenfor 1 ½ x banetid.

L. Bedømmelse

Formålet er at lede hunden gennem alle banens forhindringer i den fastsatte rækkefølge, uden fejl og inden for den fastsatte SBT.

SBT er kun et sammenligningsgrundlag, og i intet tilfælde må hastigheden betragtes som hovedkriteriet.

I tilfælde af samme antal total fejl vil afgørelsen falde ud til fordel for den hund, der har færrest banefejl. Kun i tilfælde af samme antal banefejl vil den bedste tid være afgørende for placeringen. Er der to hunde med samme antal banefejl og tid, kan dommeren lade hundene løbe et ekstra gennemløb for at afgøre placeringen, eller give dem samme placering. Får hundene samme placering, udgår efterfølgende placering.

Fejlpoint findes ved sammenlægning af banefejl og tidsfejl.

Tidsfejl:

Der gives fejlpoint for hvert sekund (2 decimaler) SBT overskrides.

Øvrige Fejl

Passerer føreren mellem start-markørerne, vil han blive idømt 5,00 fejlpoint, og stopuret vil blive startet.

Passerer føreren mellem mål-markørerne, vil han blive idømt 5,00 fejlpoint.

Berøringsfejl:

Fører berører bevidst en forhindring (5 fejlpoint hver gang).

Fører berører eller berøres af hund, og opnår derved en fordel. (5 fejlpoint hver gang).

Nedrivningsfejl:

Nedrivning af forhindringer, eller dele deraf, foretaget af hund eller fører.

Der dømmes fejl hver gang en hvilken som helst del af en hvilken som helst forhindring rives ned.

(Gælder ikke hvis hunden vælter slalom pinde eller markører ved længdespring).

Rives hjulet over i to dele, påføres også 5 fejl.

Vælter Tårnene på muren, påføres også 5 fejl.

Kontaktfejl:

Hvis hunden ikke berører hvert kontaktfelt med en pote eller en **del af en pote**.

Længdespring:

Hunden springer, men vælter en sektion eller sætter én eller to poter mellem sektionerne eller sætter af fra en af sektionerne.

Bordet – skal være elektronisk:

Hunden skal opholde sig på bordet i 5 sammenhængende sekunder:

Hvilken position hunden indtager, er uden betydning, også selv om den skifter position under tællingen. Hunden skal blot være på bordet i 5 sekunder.

Hvis hunden glider, springer eller falder ned fra bordet før tællingen er færdig, straffes det med 5 fejlpoint, og hunden skal tilbage på bordet, (fra en hvilken som helst side) hvorefter tællingen starter forfra.

Hunden kan springe op på bordet fra tre sider, enten fra forkant eller fra venstre/højre side set fra løbsretningen. Hvis hunden passerer bordets bagside eller løber under bordet, er det en vægring. Hunden kan derefter springe op på bordet fra en hvilken som helst side uden at blive diskvalificeret for at tage forhindringen fra den forkerte side.

Slalom:

Hunden kan kun dømmes én fejl i forløbet, men alle fejl skal rettes, enten hvor fejlen blev begået eller ved at starte forfra på forhindringen.

Vippe:

Hvis hunden forlader vippen, før denne har berørt jorden, dømmes fejl.

Vægringer:

Hver vægring giver 5,00 fejlpoint. Efter en vægring skal forhindringen tages om. Tages forhindringen ikke om, diskvalificeres hunden. Følgende dømmes som vægring:

Hunden standser foran en forhindring.

Hunden standser på banen.

Hunden stoppes af fører.

Hunden løber forbi eller under forhindringen.

Hunden løber ind i en tunnel og kommer ud den vej, den løb ind.

Hunden springer over en forkert del af forhindringen.

Hunden løber forbi, går over eller springer skråt igennem længdespringet.

Hunden springer mellem dæk og ramme (dækket rives ikke ned).

Hunden går forkert ind i slalom.

Hunden forlader A, balancebom eller vippe, før den har berørt nedgangen med alle fire poter.

Diskvalifikation:

Mave/guf tasker er ikke tilladt i ringen. Heller ikke under banegennemgang

Godbidder i ringen er ikke tilladt.

Hvis fører starter en evt. elektronisk nedtælling på bordet.

Hvis hunden bærer nogen form for halsbånd under gennemløbet.

Hvis føreren bærer noget i hånden, over skulderen **eller synligt op af lommer**, med mindre det er påbudt (stafet).

Hvis der tabes godbidder eller legetøj **i ringen**.

Hvis en vægring ikke rettes.

Hvis hunden vægrer tre gange.

Hvis hunden stoppes på banen fordi handleren opgiver gennemløbet/forlader banen.

Hvis hunden tager en forhindring i forkert retning.

Hvis hunden tager forhindringerne i forkert rækkefølge.

Hvis hunden er ude af kontrol.

Hvis hunden gør sig ren i ringen.

Hvis max. tiden overskrides.

Hvis føreren springer over, eller kryber under en forhindring.

Hvis fører udviser usportslig optræden.
Hvis føreren er unødigt hård over for hunden (kan gælde for resten af dagen).
Hvis hunden starter før, der er givet tilladelse.
Hvis fører eller hund vælter en forhindring, før hunden har forceret denne.
Hvis føreren løber i mål før hunden ved elektronisk tidtagning og derved stopper tidtagningen.
Hvis slalom udføres imod løbsretningen (mere end 2 porte)
Hvis en hund/fører vælter/ødelægger hjulet inden gennemspringet bliver ekvipagen disket.
Hvis hunden gentagne gange napper (fysisk kontakt) handleren

Hunden må ikke fastholdes ved start. Bæres, kastes, trækkes i nakken eller halen osv.

Endvidere gælder følgende:

En hund kan udelukkes/diskvalificeres hvis:

- Den efter dommerens skøn er uegnet til deltagelse på grund af dårlig kondition.
- Den har fysiske eller psykiske handicaps.
- Den udviser aggressivitet overfor dommeren, hjælpere, ringpersonale, andre hunde eller disses førere m.fl. på eller udenfor banen.
- Den udviser udpræget nervøsitet.
- Udførelse af gennemløbet efter dommerens skøn vil skade hunden.

En hundefører kan udelukkes/diskvalificeres hvis:

- Føreren ikke retter sig efter dommerens og ringpersonalets anvisninger samt efter reglerne.
- Føreren udøver en efter dommerens skøn unødvendig hårdhed overfor hunden.
- Føreren forstyrrer en konkurrent eller dennes hund, der er under udførelse af et gennemløb.
- Føreren udviser en efter dommerens skøn utilstedelig opførsel i eller ved ringen.
- Føreren afstraffer hunden i eller ved ringen (ryk i halsbånd betragtes ikke som straf, mens slag, spark og enhver anden form for fysisk/psykisk afstraffelse ikke er tilladt).
- Ukvemsord forbydes på banen – både overfor hund og dommer (kommer ind under usportslig optræden)

Såfremt en hund eller dens fører udelukkes, fratages de dagens præmieringer.
Deltagegebyr tilbagebetales ikke.

Dommeren kan fratage en hund tildelte præmieringer/resultater, hvis hunden viser sig aggressiv eller udviser anden uønsket adfærd. En hund der to gange har fået frataget sine præmieringer/resultater pga. temperament, kan af DKKs bestyrelse fratages retten til avl samt retten til at deltage i udstillinger, prøver, konkurrencer m v.

Force Majeure.

I tilfælde af uforudsete hændelser der ikke skyldes føreren, f.eks. væltede forhindringer eller snoet klæde i stof-tunnellen, kan dommeren stoppe føreren og når banen er genopbygget vil dommeren bede hundeføreren starte fra begyndelsen.

Alle fejl begået før hunden blev stoppet skal bibeholdes og der vil ikke blive givet nye fejl på denne del af banen, såfremt handleren udfører den pågældende del af banen så godt som muligt. Hvis handleren sjusker eller presser hunden for at opnå en fordel vil der blive dømt for fejl. Yderligere fejl vil først blive givet efter det punkt hvor hunden var blevet stoppet.

Alle tilfælde, der ikke er taget forbehold for, afgøres af dommeren, der skal udvise den samme praksis under hele klassen.

DOMMERENS AFGØRELSE ER INAPPELLABEL.

M. Årets agilityhund

Denne konkurrence er kun for danskejede hunde

På DKKs internationale AG-konkurrencer konkurreres der hvert år om titlen "Årets agilityhund" - en for hunde op til og med 34,99 cm, en for hunde på mellem 35,00 og 42,99 cm, og en for hunde på 43,00 cm og derover.

Konkurrencen afvikles i agility åben klasse.

Konkurrencen afgøres ved et point system. Der gives point til de 10 bedst placerede danskejede hunde, uanset fejl (ingen point ved diskvalifikation).

Pointberegning:

1. vinder = 15 point
2. vinder = 12 point
3. vinder = 10 point
4. vinder = 8 point
5. vinder = 6 point
6. vinder = 5 point
7. vinder = 4 point
8. vinder = 3 point
9. vinder = 2 point
10. vinder = 1 point

De seks bedste resultater (min. 10 point) fra disse konkurrencer, lægges sammen med de point, der opnås i finalen.

Kvalifikation til Årets agilityhund / hold / Allround hund foregår på DKKs internationale agilitystævner fra januar måned og til sidste udendørs internationale agilitystævne.

Finalen om årets agilityhund/ hold / allround hund afvikles på DKKs sidste udendørs internationale agility konkurrence.

Årets agility hund er de i hver af de 3 størrelser, der sammenlagt opnår det højeste antal point.

I tilfælde af pointlighed bliver vinderen den hund, der har opnået flest point i finalen.

DKK ajour fører ranglisten efter hver kvalificerende konkurrence. Resultatet indskrives ikke i resultatbogen

Der beregnes ikke gebyr for deltagelse i finalen, tilmelding er dog en forudsætning.

De fire bedst placerede i hver størrelse i konkurrencen om titlen "Årets Agility Hund" tildeles en ærespræmie.

DKK præmierer også de bedst placerede ekvipager i selve finaleløbet (se G. Præmiering). Hvis finalen om Årets Agility-hund finder sted på en international hundestilling, præsenteres både Årets lille, Årets mellem og Årets store Agility-hund i Store ring.

N. Årets Agility Hold

Denne konkurrence er kun for danskejede hunde

På DKKs internationale AG-koncurrencer konkurreres der hvert år om titlen "Årets Agility Hold" - en for hunde op til og med 34,99 cm, en for hunde på 35 - 42,99 cm, og en for hunde på 43,00 cm og derover.

Konkurrencen er en kombination af både spring og agility på "åben klasse" niveau. Holdkonkurrencen afvikles som selvstændige klasser, hvor hvert hold løber færdigt, før næste hold starter.

Der tages tid på hver enkelt hund for sig.

Et hold består af 3-4 ekvipager (samme hund/ fører), og en eventuel reserveekvipage, som alle skal være tilmeldt det pågældende stævne.

Resultaterne fra de 3 bedste ekvipager fra hvert hold er tællende.

For at kunne deltage skal der på et hold starte mindst 3 ekvipager.

En fører kan deltage med flere hunde på ét hold, og/eller med forskellige hunde på forskellige hold, blot må den samme hund kun deltage på ét hold.

Holdet skal bestå af de samme ekvipager (samme hund/fører) hele året igennem. Ændres der på holdet undervejs, er det at betragte som et nyt hold, og tidligere opnåede point bortfalder.

Reserveekvipagen kan kun skiftes ud, eller flyttes til et andet hold, såfremt denne ikke har været benyttet på holdet.

Reserveekvipagen kan indsættes efter behov fra stævne til stævne. IKKE fra dag til dag.

Det vil sige: De 4 ekvipager, der starter i AG-klassen, skal være de samme som dem, der starter i SP-klassen.

De hold, der har tilmeldt reserve, skal før holdets første start meddele hvilke 4 ekvipager, der løber på holdet.

Det tilstræbes, at reserveekvipagerne kan deltage udenfor konkurrence som forløbere for klassen.

Bliver en hund diskvalificeret, regnes dette som 50 fejl og samtidig bliver hunden noteret for SBT. Evt. fejl opnået før en diskvalifikation regnes ikke med.

Der gives point til holdene som ved årets agility hund: 15-12-10-8-6-5-4-3-2-1.

Det hold, der sammenlagt har færrest fejl / hurtigste tid, opnår 15 point.

Point opnås samlet i spring og agility. Dvs. der gives kun point for det SAMLEDE resultat for lørdag og søndag = max 15 point. For at få point efter denne skala er det dog en forudsætning, at holdets samlede resultat for weekenden ikke indeholder en eller flere diskvalifikationer. Resultatet indskrives ikke i resultatbogen.

Hold der ikke stiller op til *årets sidste stævne udgår af konkurrencen om titel: "Årets Agility Hold"*.

O. Årets "Allround" hund

Denne konkurrence er kun for danskejede hunde

På DKKs internationale konkurrencer konkurreres der hvert år om titlen "Årets Allround hund" - en for hunde op til og med 34,99 cm, en for hunde på mellem 35,00 og 42,99 cm, og en for hunde på 43,00 cm og derover.

Konkurrencen afvikles i agility åben og spring åben hvor resultaterne lægges sammen. På et to-dages stævne er der således 2 pointgivende resultater, et fra hver dag. Konkurrencen afgøres ved et point system. Der gives point til de 10 bedst placerede danskejede hunde, uanset fejl. (Ingen point ved diskvalifikation).

Pointberegning:

- 1. vinder = 15 point
- 2. vinder = 12 point
- 3. vinder = 10 point
- 4. vinder = 8 point
- 5. vinder = 6 point
- 6. vinder = 5 point
- 7. vinder = 4 point
- 8. vinder = 3 point
- 9. vinder = 2 point
- 10. vinder = 1 point

De seks bedste resultater (min. 10 point) fra disse konkurrencer, lægges sammen. I hver konkurrence (pr. dag) tildeles de 3 bedste hunde i lille og mellem og de 5 bedste i stor klasse en præmie.

Årets Allround hund er de i hver af de 3 størrelser, der sammenlagt opnår det højeste antal point.

DKK ajour fører ranglisten efter hver kvalificerende konkurrence. Resultatet indskrives ikke i resultatbogen

De fire bedst placerede i hver størrelse i konkurrencen om titlen "Årets Allround Hund" tildeles en ærespræmie.

Hvis årets sidste konkurrence om Årets Allround hund finder sted på en international hundestilling, præsenteres både Årets lille, Årets mellem og Årets store Allround hund i Store ring.

Redigeret 15-1-2012

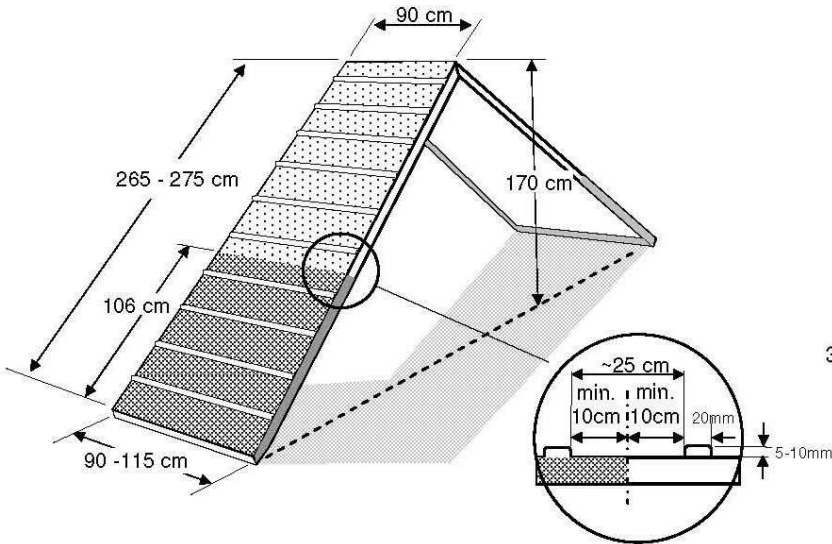
**Redskaberne skal overholde de nye regler inden udgangen af 2013.
Dommerne dømmer ud fra overstående regler pr. d.d.**

AGILITY OBSTACLES

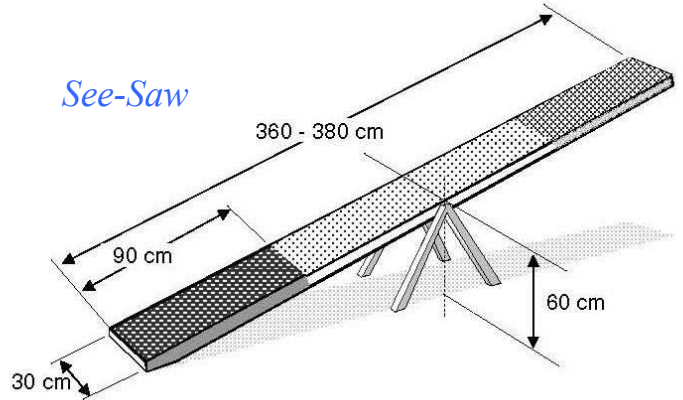
Regulations of the Fédération Cynologique Internationale

Contact:

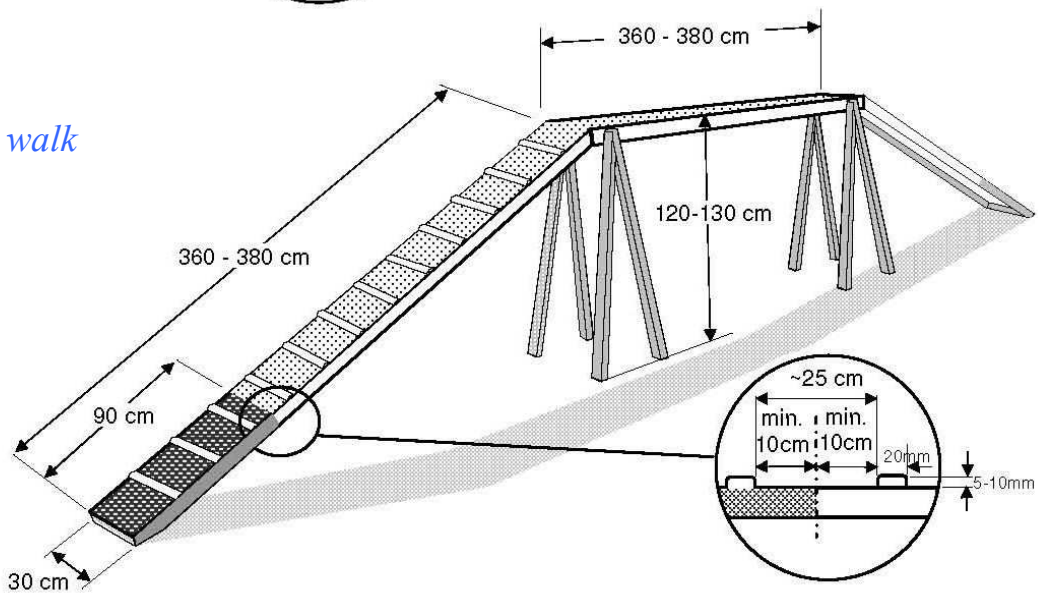
A-Frame



See-Saw



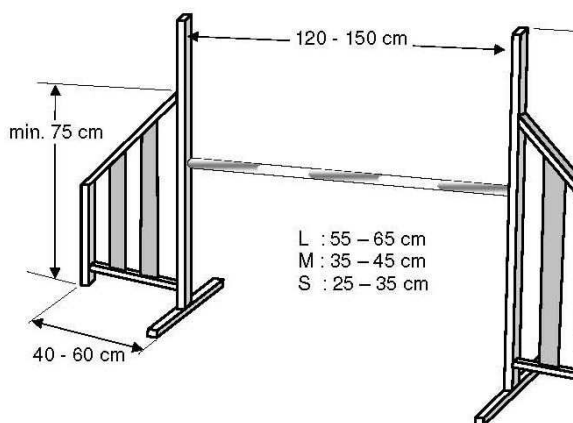
Dog walk



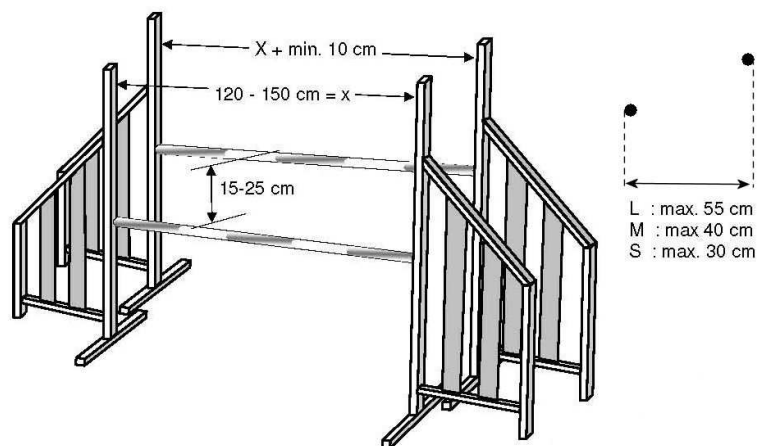
Jumps:

Hurdles:

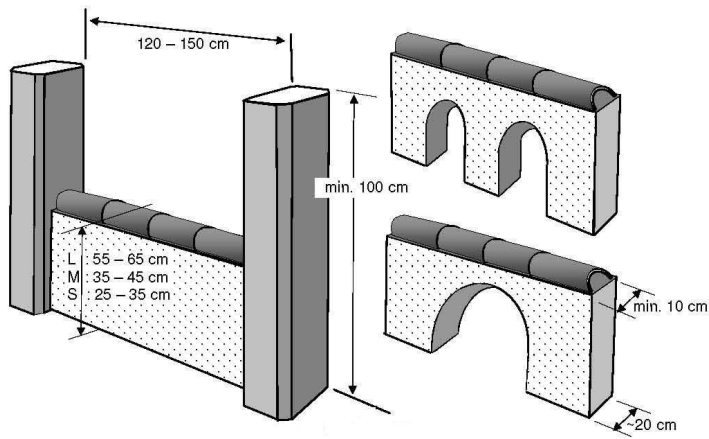
Single Hurdle



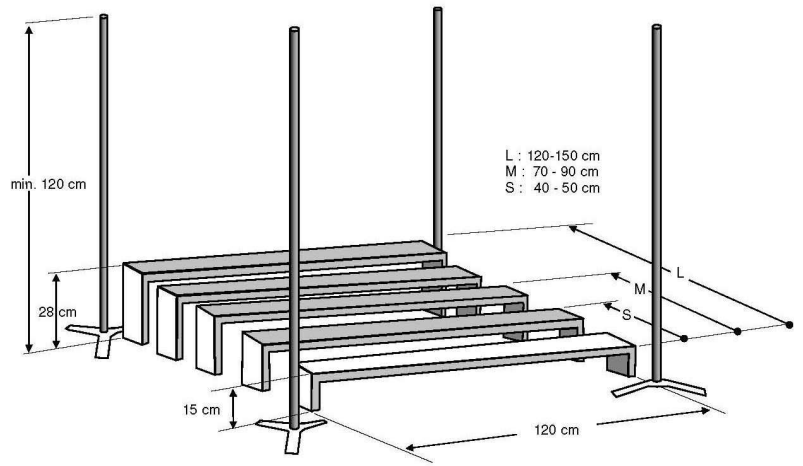
Spread Jump



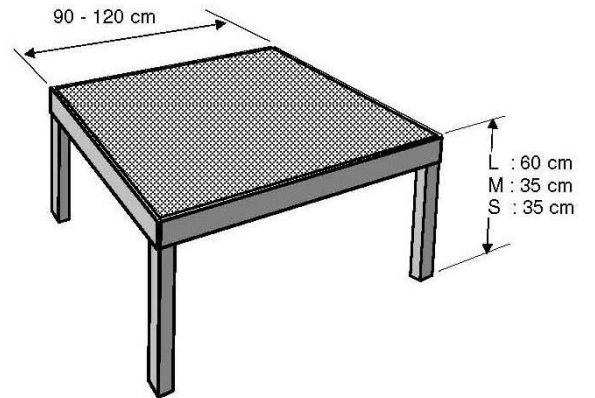
Wall / Viaduct



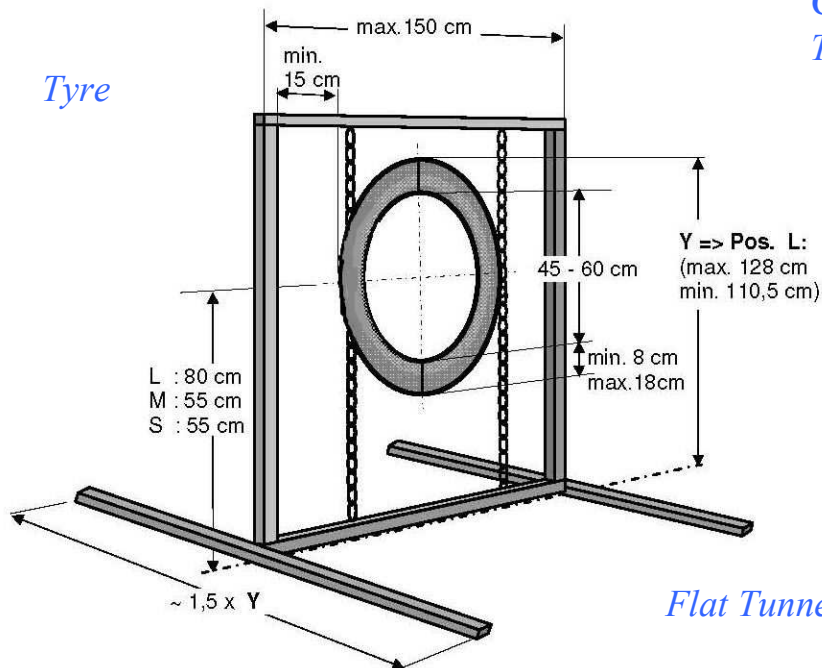
Long Jump



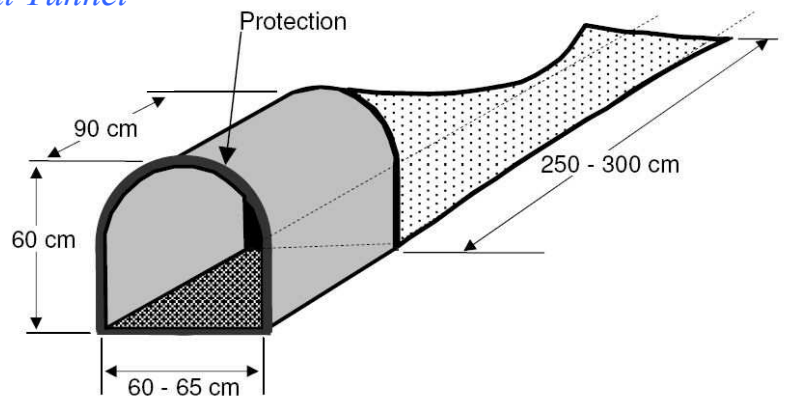
Other Obstacles: Table



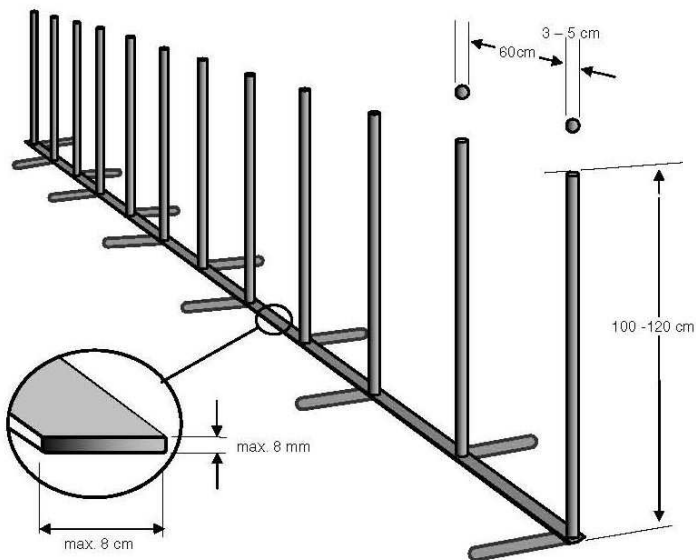
Tyre



Flat Tunnel



Weaving Poles



Tube Tunnel

